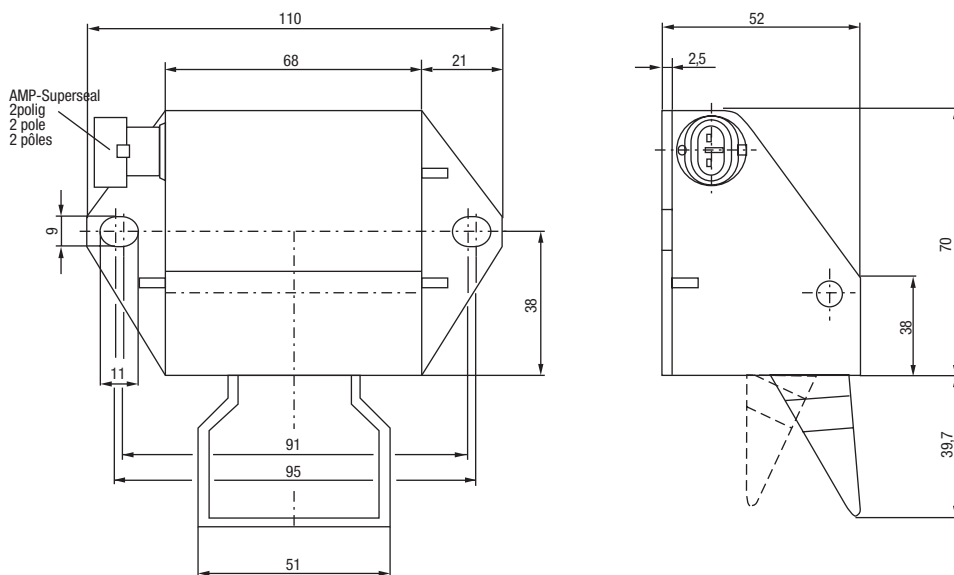


# Schüttgutschalter

## Bulk material switch

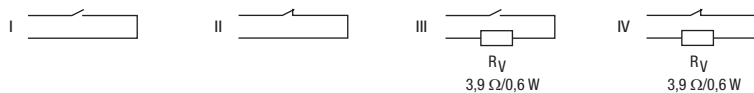
### Détecteurs pour produits en vrac

**119 ... DB** mit Steckerausgang  
with plug output  
avec sortie connecteur



Kabelsatz LOBC00.B01 siehe S. 166.  
Cable set LOBC00.B01 see p. 166.  
Câble associé LOBC00.B01 voir p. 166.

**Schaltbild**  
**Circuit diagram**  
**Schéma du circuit**



Typen Nr. type no. référence	Schaltspannung switching voltage tension de commutation	Schaltstrom switching current courant de commutation	Schaltleistung switching power pouvoir de coupure	Vorwiderstand series resistor résistance en série
119 000 DB	max. 48 V	max. 0,5 A	max. 10 W / 10 VA	nein / no / non
119 010 DB		max. 0,5 A		nein / no / non
119 100 DB		max. 0,3 A*		ja / yes / oui
119 110 DB		max. 0,3 A*		ja / yes / oui

Typen Nr. type no. référence	Kontaktart contact form type de contact	Material material matériau	Temperaturbereich (PP) temperature range (PP) plage de température (PP)	Schaltbild circuit diagram schéma du circuit
119 000 DB	Schließer / N.O. / NO	PA	-25...+75°C	I
119 010 DB	Öffner / N.C. / NF			II
119 100 DB	Schließer / N.O. / NO			III
119 110 DB	Öffner / N.C. / NF			IV

\* kurzzeitig 0,5 A  
short-time 0,5 A  
de peu de durée 0,5 A