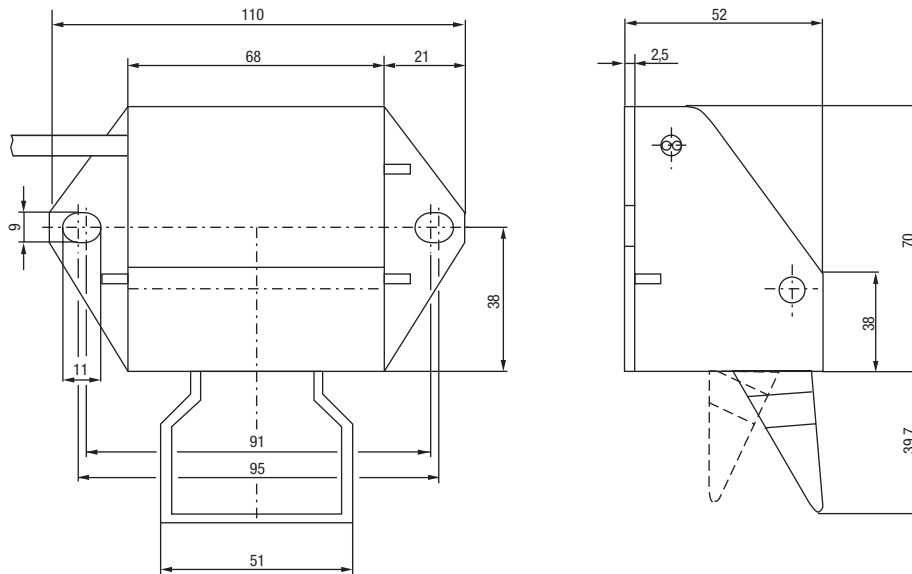


Schüttgutschalter Bulk material switch DéTECTEURS pour produits en vrac



119 ... DA

mit Kabelausgang, geeignet für Medien welche sich keilförmig anhäufen, z.B. Getreide
with cable output, suitable for products which pile up in a conical shape with sôrtie cable, convient aux matières qui s'entassent en prenant une forme conique, comme les céréales



Schaltbild Circuit diagram Schéma du circuit



Typen Nr. type no. référence	Schaltspannung switching voltage tension de commutation	Schaltstrom switching current courant de commutation	Schaltleistung switching power pouvoir de coupure	Vorwiderstand series resistor résistance en série	Kabel cable câbles
119 000 DA	max. 48 V	max. 0,5 A	max. 10/10 W/VA	nein / no / non	PVC, 1 m ± 30 mm, 0,25 mm ²
119 010 DA		max. 0,5 A		nein / no / non	
119 100 DA		max. 0,3 A*		ja / yes / oui	
119 110 DA		max. 0,3 A*		ja / yes / oui	

Typen Nr. type no. référence	Kontaktart contact form type de contact	Material material matériau	Temperaturbereich (PP) temperature range (PP) plage de température (PP)	Schaltbild circuit diagram schéma du circuit
119 000 DA	Schließer / N.O. / NO	PA	-25...+75°C	I
119 010 DA	Öffner / N.C. / NF			II
119 100 DA	Schließer / N.O. / NO			III
119 110 DA	Öffner / N.C. / NF			IV

* kurzzeitig 0,5 A
short-time 0,5 A
de peu de durée 0,5 A