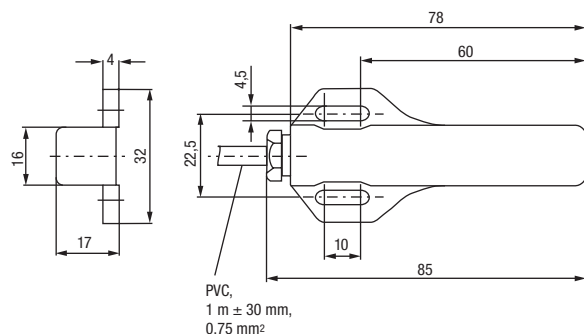
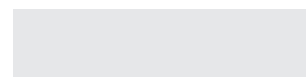
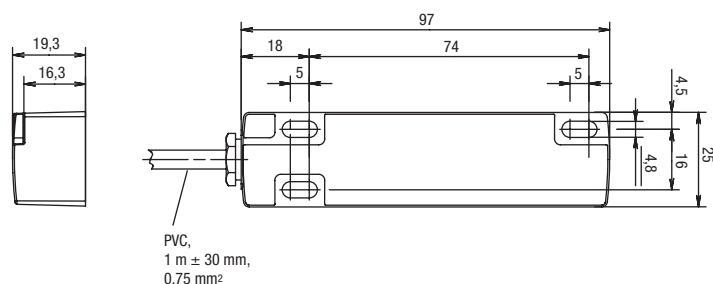


# Flachschalter Surface mount switches Interrupteurs plats

## 108 ...



## 110 ...



Typen Nr. type no. référence	Schaltspannung switching voltage tension de commutation	Schaltstrom switching current courant de commutation	Schaltleistung switching power pouvoir de coupure	Kontaktform* contact form* type de contact*
108 410	max. 250 V	max. 3,0 A	max. 100 W / 100 VA	A
108 420	max. 250 V	max. 3,0 A	max. 100 W / 100 VA	B
108 430	max. 230 V	max. 1,0 A	max. 60 W / 60 VA	C
108 440	max. 250 V	max. 1,3 A	max. 60 W / 80 VA	A/B-bi
108 450	max. 230 V	max. 0,8 A	max. 40 W / 60 VA	C-bi
110 410	max. 250 V	max. 3,0 A	max. 100 W / 100 VA	A
110 420	max. 250 V	max. 3,0 A	max. 100 W / 100 VA	B
110 430	max. 230 V	max. 1,0 A	max. 60 W / 60 VA	C
110 440	max. 250 V	max. 1,3 A	max. 60 W / 80 VA	A/B-bi
110 450	max. 230 V	max. 0,8 A	max. 40 W / 60 VA	C-bi

Typen Nr. type no. référence	Schutzart protection class protection	Temperaturbereich temperature range plage de température	Material material matériaux
108 4.0	IP 67	-25...+75°C	PA
110 4.0			Zink-Druckguss, zinc diecast, zamak moulé sous pression

\* A = Schließer, B = Öffner, C = Wechsler, A/B-bi = bistabiler Schließer/Öffner, C-bi = bistabiler Wechsler  
A = N.O., B = N.C., C = C.O., A/B-bi = bistable N.O. / N.O., C-bi = bistable C.O.  
A = NO, B = NF, C = inverseur, A/B-bi = NO/NF bistable, C-bi = inverseur bistable