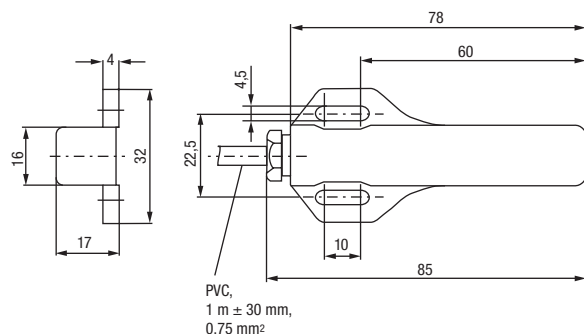
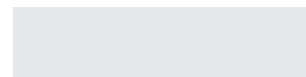
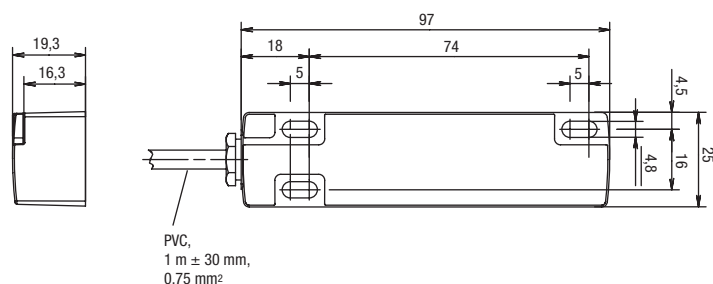


Flachschalter Surface mount switches Interrupteurs plats

108 ...



110 ...



Typen Nr. type no. référence	Schaltspannung switching voltage tension de commutation	Schaltstrom switching current courant de commutation	Schaltleistung switching power pouvoir de coupure	Kontaktform* contact form* type de contact*
108 410	max. 250 V	max. 3,0 A	max. 100 W / 100 VA	A
108 420	max. 250 V	max. 3,0 A	max. 100 W / 100 VA	B
108 430	max. 230 V	max. 1,0 A	max. 60 W / 60 VA	C
108 440	max. 250 V	max. 1,3 A	max. 60 W / 80 VA	A/B-bi
108 450	max. 230 V	max. 0,8 A	max. 40 W / 60 VA	C-bi
110 410	max. 250 V	max. 3,0 A	max. 100 W / 100 VA	A
110 420	max. 250 V	max. 3,0 A	max. 100 W / 100 VA	B
110 430	max. 230 V	max. 1,0 A	max. 60 W / 60 VA	C
110 440	max. 250 V	max. 1,3 A	max. 60 W / 80 VA	A/B-bi
110 450	max. 230 V	max. 0,8 A	max. 40 W / 60 VA	C-bi

Typen Nr. type no. référence	Schutzart protection class protection	Temperaturbereich temperature range plage de température	Material material matériaux
108 4.0	IP 67	-25...+75°C	PA
110 4.0			Zink-Druckguss, zinc diecast, zamak moulé sous pression

* A = Schließer, B = Öffner, C = Wechsler, A/B-bi = bistabiler Schließer/Öffner, C-bi = bistabiler Wechsler
A = N.O., B = N.C., C = C.O., A/B-bi = bistable N.O. / N.O., C-bi = bistable C.O.
A = NO, B = NF, C = inverseur, A/B-bi = NO/NF bistable, C-bi = inverseur bistable