

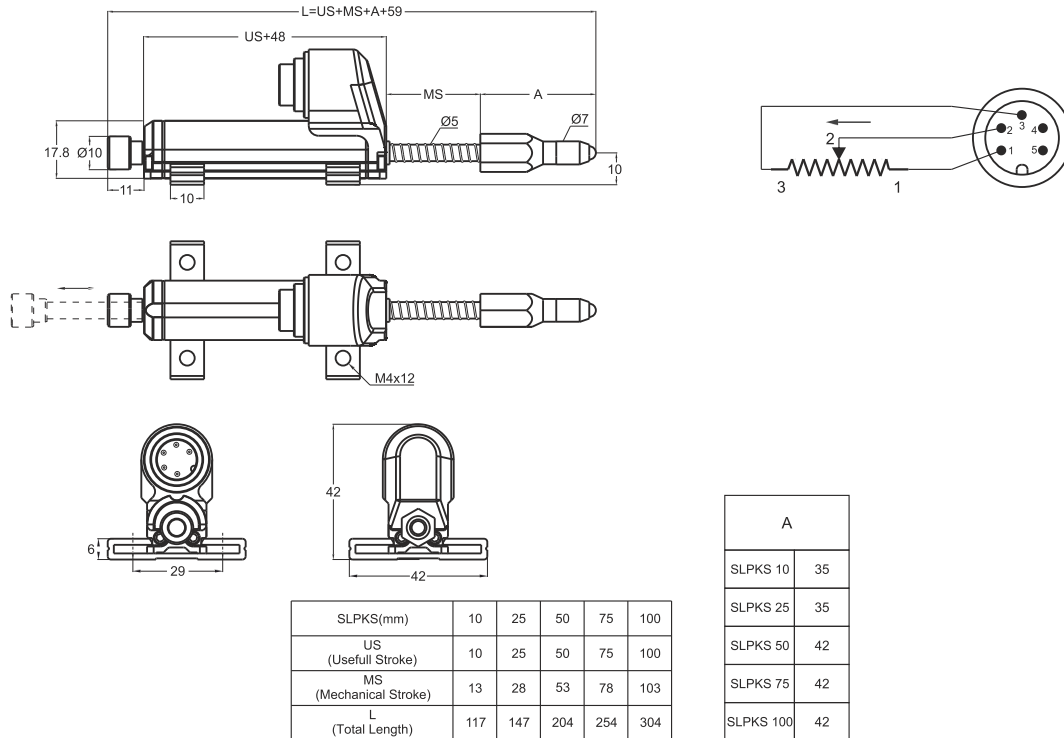
Lineer Potansiyometre Yaylı Tip, İnce Gövde Serisi

- 10 - 100 mm ölçme mesafesi
- Dar alan uygulamaları için
- $\pm 0,05$ linearite
- $< 0,01$ mm tekrarlanabilirlik
- Sonsuz çözünürlük



Teknik Özellikler

Ölçme boyu	10 ... 100 mm
Linearite	$\pm 0,2$ (75 - 100mm), $\pm 0,5$ (<75mm)
Tekrarlanabilirlik	$< 0,01$ mm
Çözünürlük	Sonsuz
Direnç	5 kOhm yada 10 kOhm (10-25mm için 2 kOhm)
Direnç toleransı	± 20
Yük direnci	100 kOhm min.
Tavsiye edilen kontak akımı	1 μ A
Maksimum besleme voltajı	28 VDC max.
Elektriksel bağlantı	5 pinli konektör (C5)
Hız	< 5 m/s
Mekanik ömür	100 milyon hareket
Gövde ölçüleri	$\varnothing 18$ mm
Gövde malzemesi	Eloksallı alüminyum
Mil malzemesi	Paslanmaz çelik
Mil çapı	$\varnothing 5$ mm
Mekanik sabitleme	Hareketli ayaklar
IP koruma sınıfı	IP 65
Çalışma sıcaklığı	$-20^{\circ}\text{C} \dots +80^{\circ}\text{C}$
Saklama sıcaklığı	$-30^{\circ}\text{C} \dots +90^{\circ}\text{C}$



Model	Ölçme boyu (mm)	Linearite (%)	Direnç (KOhm)	Konektör / Kablo
(örnek) SLPKS	100	D	5K	C5
SLPKS	10 ... 100mm	D : $\pm 0,05$ (standart)	2K : 2 KOhm (10-25mm) 5K : 5 KOhm 10K : 10 KOhm	C5 : 5 pinli konektör