

## Lineer Potansiyometre Standart Seri Akım/Gerilim Çıkışlı

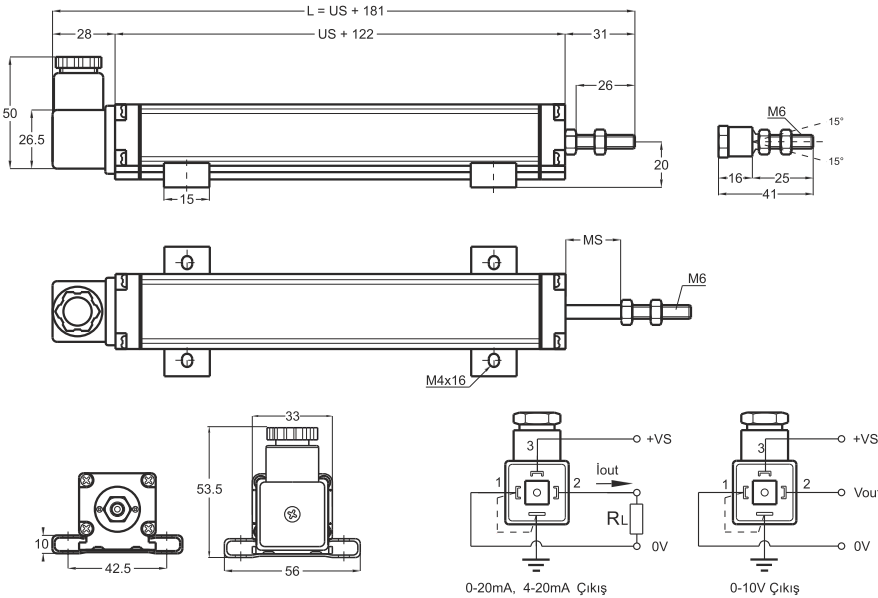
- Dahili elektronik devre
- 30 - 1250 mm ölçme aralığı
- 4-20mA, 0-20mA yada 0-10V çıkış
- Dahili voltaj regülasyonu
- Otomasyon uygulamaları için ideal
- Mükemmel tekrarlanabilirlik



**Not:** 1 Nisan 2017 itibari ile ELPT model ürünümüzün üretimine son verilecektir. Yerine ERTL model ürünümüzün üretimine geçilecektir.

### Teknik Özellikler

Ölçme boyu	30 ... 1250 mm
Linearite	$\pm 0,05$ (>200mm), $\pm 0,1$ (130-200mm), $\pm 0,2$ (75 - 130mm), $\pm 0,5$ (<75mm)
Tekrarlanabilirlik	< 0.01 mm
Çözünürlük	Sonsuz
Çıkış	4-20mA, 0-20mA yada 0-10V
Maksimum besleme voltajı	15 - 30 VDC
Elektriksel bağlantı	4 kutuplu hidrolik tip konnektör
Hız	< 5 m/s
Mekanik ömür	100 milyon hareket
Gövde ölçüleri	33 mm x 33 mm
Gövde malzemesi	Eloksallı alüminyum
Mil çapı	Ø6 mm
Mil malzemesi	Paslanmaz çelik
Mekanik sabitleme	Hareketli ayaklar
IP koruma sınıfı	IP 65
Çalışma sıcaklığı	-20°C ... +80°C
Saklama sıcaklığı	-30°C ... +90°C



ELPT (mm)	30	50	75	100	125	130	150	175	200	225	250	275	300	325	350	375	400	450	500	550	600	650	700	750	800	850	900	1000	1250
US (Usefull Stroke)	30	50	75	100	125	130	150	175	200	225	250	275	300	325	350	375	400	450	500	550	600	650	700	750	800	850	900	1000	1250
MS (Mechanical Stroke)	33	53	78	103	128	133	153	178	203	228	253	278	303	328	353	378	403	458	503	553	603	653	703	753	803	853	903	1003	1253
L (Total Length)	211	231	256	281	306	311	331	356	381	406	431	456	481	506	531	556	581	631	681	731	781	831	881	931	981	1031	1081	1181	1431

Model	Ölçme boyu (mm)	Linearite (%)	Çıkış	Konnektör / Kablo
(örnek) ELPT	500	D	V10	C1
ELPT	30 ... 1250mm	D : $\pm 0,05$ (standart)	V10 : 0-10V I 04 : 4-20mA I 20 : 0-20mA	C1 : 4 pinli konnektör