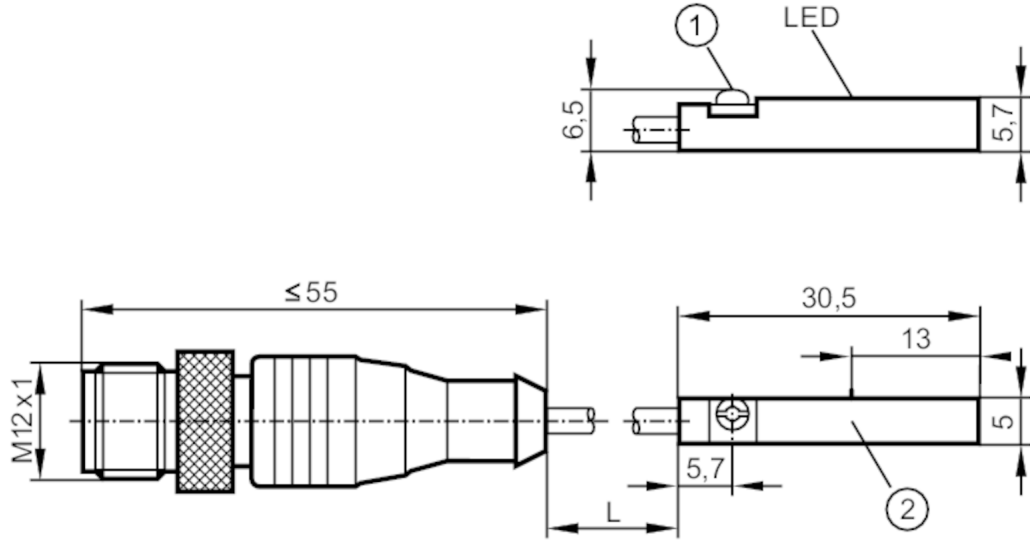


MR0121



Reed kontaklı T-slot silindir sensör

MRT3021BBKO/R/0,3M/ZH/US



- 1 Bağlama kelepçesi birleştirilmiş slot/ altı köşeli soket kafası altıgen soket AF 1,5
2 Algılama yüzü



Elektriksel özellikleri

Çalışma gerilimi [V]	5...50 AC/DC; (İndüktif yükler (valf, kontaktör, vs.) için gerekli harici devre koruması.; UL - Sınıf 2 besleme kaynağı gerekir)
Koruma sınıfı	III
Ters kutuplama koruması	hayır

Çıkışlar

Çıkış fonksiyonu	normalde açık
Maks. anahtarlama çıkışı gerilim düşmesi DC [V]	1
Maks. anahtarlama çıkışı gerilim düşmesi AC [V]	1
Yük akımı (Sürekli) AC [mA]	350
Yük akımı (Sürekli) DC [mA]	500
Anahtarlama frekansı AC [Hz]	1000
Anahtarlama frekansı DC [Hz]	1000
Maks. Anahtarlama gücü [W]	10
Elektriksel yapı	PNP
Kısa devre koruması	hayır
Aşırı yük koruması	hayır

İzleme aralığı

Manyetik hassasiyet [mT]	2,1
Geçiş hızı [m/s]	10

Doğruluk / sapma

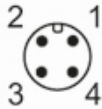
Histeresis [mm]	1
Tekrarlanabilirlik [mm]	< 0,2

MR0121



Reed kontaklı T-slot silindir sensör

MRT3021BBKOA/R/0,3M/ZH/US

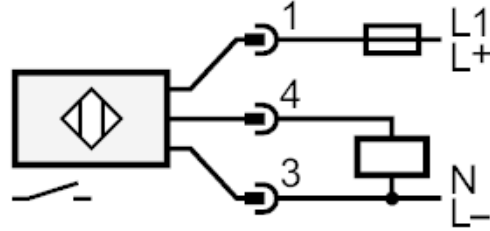
Tepki süresi		
Maks. kapanma zamanı [ms]	0,1	
Maks. zaman kazandırma sıçraması [ms]	0,6	
Çalışma Koşulları		
Çalışma sıcaklığı [°C]	-25...70	
Koruma	IP 65; IP 67	
Testler / Onaylar		
EMC	EN 61000-4-2 ESD	- CD / 8 kV AD
	EN 61000-4-3 HF ışıması	10 V/m
	EN 61000-4-4 Burst	2 kV
	EN 61000-4-6 HF iletilen	10 V
	EN 55011	Sınıf B
MTTF [yıl]	20385	
UL onay numarası	C004	
Mekanik özellikleri		
Ağırlık [g]	21,2	
Montaj	gömülebilir montaj	
Silindir tipi	T-slotlu silindirler	
Boyutlar [mm]	30,5 x 5 x 6,5	
Malzemeler	PA; Bağlama kelepçesi: paslanmaz çelik	
PLC ye bağlandığı zaman anahtarlama sayısı [Mio]	40	
Gösterge / Kontroller		
Gösterge	Anahtarlama durumu	1 x LED, sarı
Elektriksel bağlantı		
Bağlantı	fiş	
Required protection	IEC60127-2 Sheet 1 e göre minyatür sigorta; ≤ 0,75 A; hızlı işleyen; DC çalışma; ≤ 0,6 A; hızlı işleyen; AC çalışma	
Aksesuarlar		
Aksesuarlar (içinde)	plastik yer tutucu: 1	
	kablo klipsi: 1	
Açıklamalar		
Paket miktarı	1 adet	
Elektriksel bağlantı - fiş		
Kablo: 0,3 m, PUR		
Soketli: 1 x M12; Kilitleme: Tırtırlı somun, döndürülebilir		
		

MR0121



Reed kontaklı T-slot silindir sensör

MRT3021BBKOA/R/0,3M/ZH/US



Not IEC60127-2 Sheet 1 e göre minyatür sigorta
≤ 0,75 A hızlı işleyen DC çalışma
≤ 0,6 A hızlı işleyen AC çalışma