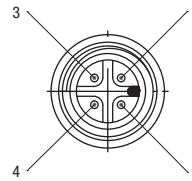
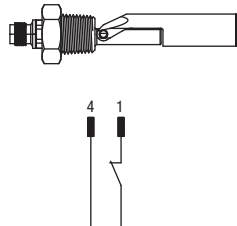
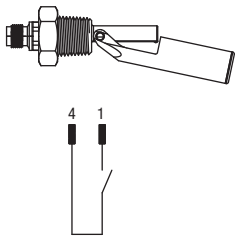
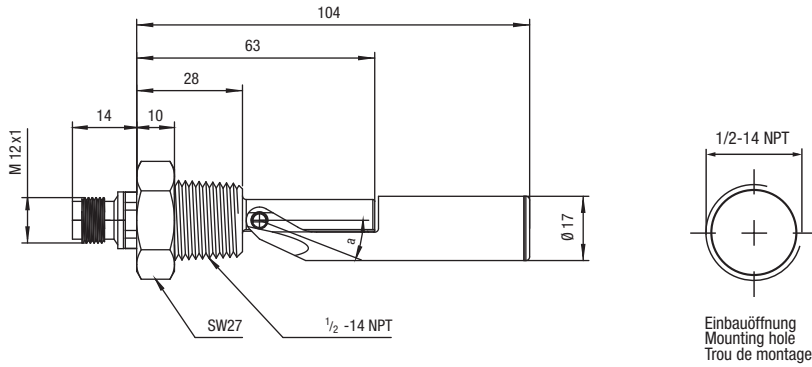


Sondervarianten
Special versions
Variantes spéciales

207 KS 14N 05

Klappschwimmerschalter mit mechanischem Gelenk und M12 Stecker
Broken finger switches with mechanical joint and M12 connector
Détecteurs horizontaux avec charnière avec M12 connecteur



Typen Nr. type no. référence	Schaltspannung switching voltage tension de commutation	Schaltstrom switching current courant de commutation	Schaltleistung switching power pouvoir de coupure	Schutzart protection class protection
207 KS 14N 05	max. 250 V	max. 1,0 A	max. 50 W / 50 VA	IP 67

Typen Nr. type no. référence	Kontaktform contact form type de contact	Temperaturbereich temperature range plage de température	Material material matériaux
207 KS 14N 05	Schließer / N.O. / NO od./or/ou Öffner / N.C. / NF	-25...+105°C	PA12