

MRI 58A MRI 58B

Manyetik Inkremental Encoder

- 58 mm gövde çapı
- Manyetik rotary enkoder
- Pulse seçenekleri :
2 - 4 - 8 - 16 - 25 - 32 - 40 - 50 - 64 - 80 - 100 - 125,
128 - 160 - 200 - 250 - 256 - 400 - 500 - 512 ppr.
- Harici ortam koşullarına uygun



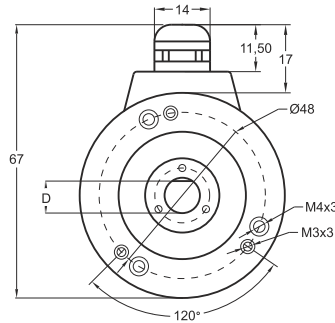
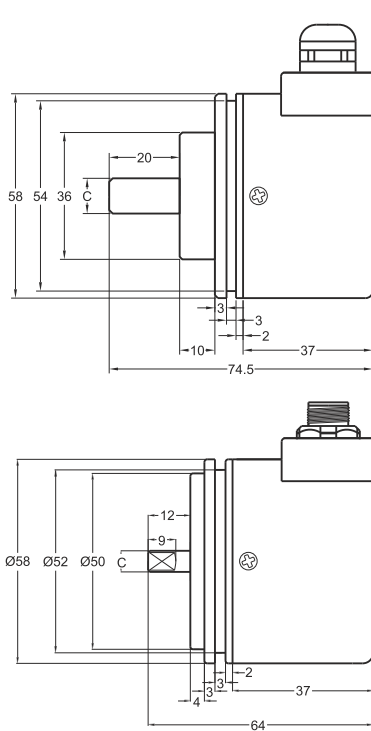
MRI A
Sıkma flans

MRI B
Senkro flans

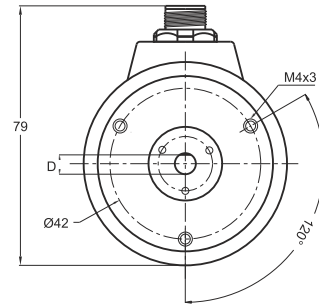
Teknik Özellikler

Ölçme tipi	Manyetik inkremental temassız
Çözünürlük	2 ... 512 ppr.
Çıkış kanalları	A,B,Z yada A,Ā, B,Ā, Z, Z̄
Çıkış tipi	Push-Pull, TTL Linedriver, HTL Linedriver
Besleme voltajı	5V DC, 8-24V DC, 5-24V DC
Güç tüketimi (güçsüz)	< 40 mA (24 VDC)
Elektriksel bağlantı	2.5m kablo (Standart)
Maksimum şaft yükü Radial	60 N
Axial	40 N
Maksimum hız	3.500 rpm
Mil çapı	Ø6 - 8 - 10 mm
Mil malzemesi	Paslanmaz çelik
Gövde çapı	Ø58 mm
Gövde malzemesi	Alüminyum / Çelik
IP koruma sınıfı	IP 54
Çalışma sıcaklığı	-20°C ... +80°C
Saklama sıcaklığı	-30°C ... +90°C

MRI 58	
AR (mil)	
C	D
Ø6mm	5mm
Ø8mm	7mm
Ø10mm	9mm
BR (mil)	
C	D
Ø6mm	5mm
Ø8mm	7mm
Ø10mm	9mm



A Tipi (Sıkma Flans)



B Tipi (Senkro Flans)



C12 tip konnektör
Bağlantı detayını sorunuz.

Push-Pull Kablo Çıkış

+V : Kahverengi
0V : Beyaz
GND : Shield
Ch A : Sarı
Ch B : Yeşil
Ch Z : Gri

TTL - HTL Linedriver Kablo Çıkış

+V : Kahverengi
0V : Beyaz
GND : Shield
Ch A : Sarı
Ch B : Yeşil
Ch Z : Gri
Ch A inv.: Mavi
Ch B inv.: Kırmızı
Ch Z inv.: Pembe

Kablo boyu standart 2,5 metre olup, ekstra her bir metre için 1 \$ liste fiyatına eklenir.

Model	Gövde çapı	Gövde tipi	Mil çapı	Çıkış	Çözünürlük	Çıkış sinyali	Besleme voltajı	Konnektör / Kablo	Kablo çıkışı
(örnek) MRI	58	A	R8	HLD	512	ZZ	V2	2M5	R
MRI	58mm	A : Sıkma flans AW : Su sızdırmaz B : Senkro flans BW : Su sızdırmaz	R6 : 6mm R8 : 8mm R10 : 10mm	LTP : Push-Pull LD : TTL Linedriver HLD : HTL Linedriver	2 ... 512 ppr.	Z : A, B, Z ZZ : ĀĀ, BĀ, Z̄	V1 : 5V DC V2 : 8-24V DC	2M5 : 2,5 metre kablo 5M : 5 metre kablo 8M : 8 metre kablo 10M : 10 metre kablo	R : Radial A : Axial