

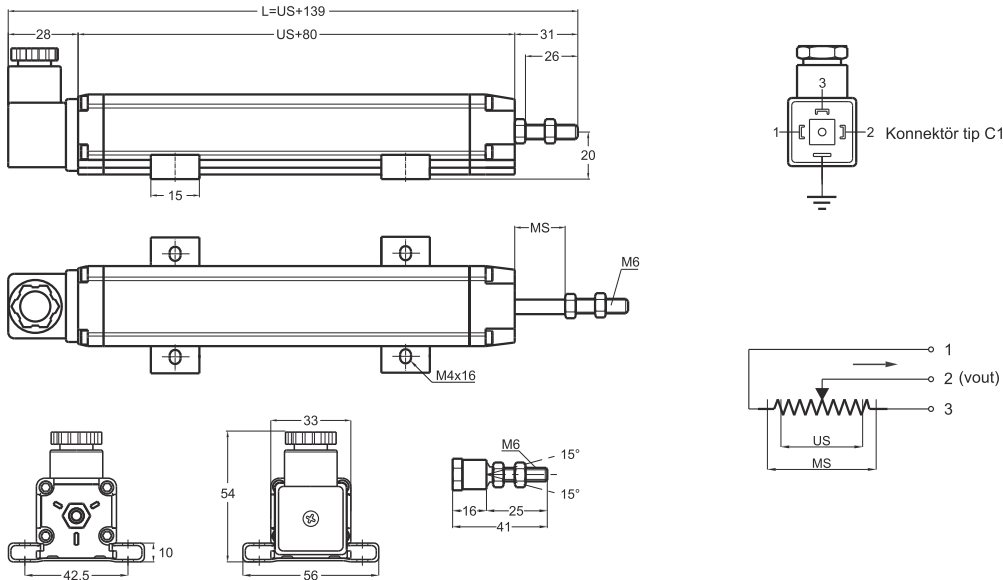
Lineer Potansiyometre Yeni Geliştirilmiş Tasarım

- 30 - 1000 mm ölçme boyu
- Yağ tahliye kanalları
- Özel teflon yatak sistemi
- $\pm 0,05$ linearite
- 100 milyon hareket ömrü



Teknik Özellikler

Ölçme boyu	30 ... 1000 mm
Linearite	$\pm 0,05$ (>200mm), $\pm 0,1$ (130-200mm), $\pm 0,2$ (75 - 130mm), $\pm 0,5$ (<75mm)
Tekrarlanabilirlik	< 0.01 mm
Çözünürlük	Sonsuz
Direnç	5 kOhm yada 10 kOhm
Direnç toleransı	± 20
Yük direnci	100 kOhm min.
Tavsiye edilen kontak akımı	< 1 μ A
Maksimum besleme voltajı	28 VDC max.
Elektriksel bağlantı	4 kutuplu hidrolik tip konnektör
Hız	< 5 m/s
Mekanik ömür	100 milyon hareket
Gövde ölçüleri	33 mm x 33 mm
Gövde malzemesi	Eloksallı alüminyum
Mil malzemesi	Paslanmaz çelik
Mil çapı	$\varnothing 6$ mm
Mekanik sabitleme	Hareketli ayaklar
IP koruma sınıfı	IP 65
Çalışma sıcaklığı	-20°C ... +80°C
Saklama sıcaklığı	-30°C ... +90°C



RTL (mm)	30	50	75	100	125	130	150	175	200	225	250	275	300	325	350	375	400	450	500	550	600	650	700	750	800	850	900	1000
US (Usefull Stroke)	30	50	75	100	125	130	150	175	200	225	250	275	300	325	350	375	400	450	500	550	600	650	700	750	800	850	900	1000
MS $\pm 0,5$ (Mechanical Stroke)	33	53	73	103	128	133	153	178	203	228	253	278	303	328	353	373	403	453	503	553	603	653	703	753	803	853	903	1003
L (Total Length)	169	189	214	239	264	269	289	314	339	364	389	414	439	464	489	514	539	589	639	689	739	789	839	889	939	989	1039	1139

Model	Ölçme boyu (mm)	Linearite (%)	Direnç (KOhm)	Konnektör / Kablo
(örnek) RTL	500	D	5K	C1
RTL	30 ... 1000mm	D : $\pm 0,05$ (standart)	5K : 5 kOhm 10K : 10 kOhm	C1 : 4 pinli konnektör