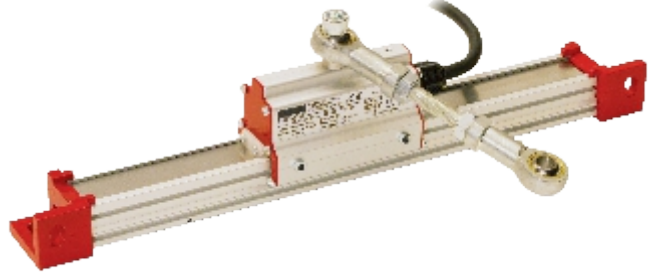


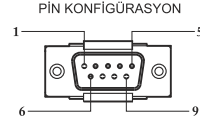
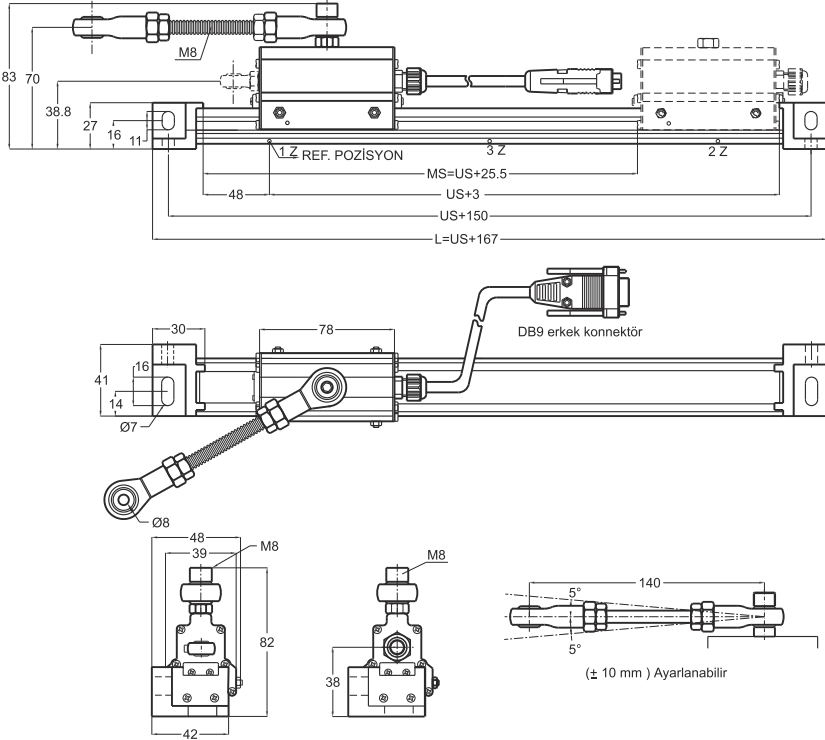
Manyetik Lineer İnkremental Enkoder

- 150 - 720 mm ölçme mesafesi
- Manyetik temassız ölçüm
- Teflon kılavuz sistemi
- Seçilebilir referans pozisyon ayarları (1Z, 2Z, 3Z, 5Z)
- Pushpull, HLD Linedriver çıkış opsiyonelleri
- 10 / 20 / 40 / 50 / 80 / 100 µm çözünürlük opsiyonelleri



Teknik Özellikler

Ölçme tipi	Manyetik inkremental temassız
Ölçme boyu	150 ... 720 mm
Çözünürlük	20/5 µm (standart), 10/40/50/80/100 µm (opsiyonel)
Doğruluk	± 40 µm
Çıkış kanalları	A, \bar{A} , B, \bar{B} , Z, \bar{Z}
Çıkış tipi	TTL Linedriver
Besleme voltajı	5V DC (standart), 8-24V DC (opsiyonel)
Güç tüketimi (güçsüz)	< 40 mA (24 VDC)
Elektriksel bağlantı	DB9 konnektör ile 1m kablo
Maksimum hız	< 3 m/s
Gövde malzemesi	Eloksallı alüminyum
Mekanik sabitleme	End-caps on the both side
IP koruma sınıfı	IP 65
Çalışma sıcaklığı	-20°C ... +80°C
Saklama sıcaklığı	-30°C ... +90°C



Kablo çıkışı
V+ : Kahverengi
0V : Mavi
A : Siyah
B : Beyaz
Z : Turuncu
A inv. : Sarı
B inv. : Yeşil
Z inv. : Kırmızı
GND : Earth

9G Tipi Elektriksel Bağlantı

Pin 1 : Ch A
Pin 2 : Ch A inv.
Pin 3 : Ch Z
Pin 4 : Ch B
Pin 5 : Ch B inv.
Pin 6 : Ch Z inv.
Pin 7 : +V
Pin 8 : GND
Pin 9 : Toprak

9H Tipi Elektriksel Bağlantı

Pin 1 : Ch Z
Pin 2 : Ch B
Pin 3 : Ch A
Pin 4 : NC
Pin 5 : GND
Pin 6 : Ch Z inv.
Pin 7 : Ch B inv.
Pin 8 : Ch A inv.
Pin 9 : +V

MLR (mm)	150	170	220	270	320	370	420	470	520	570	620	670	720
US (Usefull Stroke)	153	173	223	273	323	373	423	473	523	573	623	673	723
MS (Mechanical Stroke)	178.5	198.5	248.5	298.5	348.5	398.5	448.5	498.5	548.5	598.5	648.5	698.5	748.5
L (Total Length)	317	337	387	437	487	537	587	637	687	737	787	837	887

Model	Kutup aralığı	Uzunluk	Çözünürlük	Çıkış tipi	Çıkış	Besleme voltajı	Konnektör / Kablo
(örnek) MLR	B5	270R	T20	TT	B	V1	9G
MLR	B5 : 5mm kutup aralığı B2 : 2mm kutup aralığı	270R : 270mm sağ 270L : 270mm sol (150 ... 720mm uzunluk)	T10 : 10 µm T20 : 20 µm T40 : 40 µm T50 : 50 µm T80 : 80 µm T100 : 100 µm	TT : TTL Linedriver LTP : Pushpull HLD : HTL Linedriver	1Z : Ref. kablo kenarının karşısında 2Z : Ref. kablo kenarında 3Z : Ref. ortada 5Z : Devamlı referans B : Referanssız	V1 : 5V DC V2 : 8-24V DC	9G : 9 pinli konnektör ile 1 metre kablo (standart) 9H : 9 pinli konnektör ile 1 metre kablo (standart)