

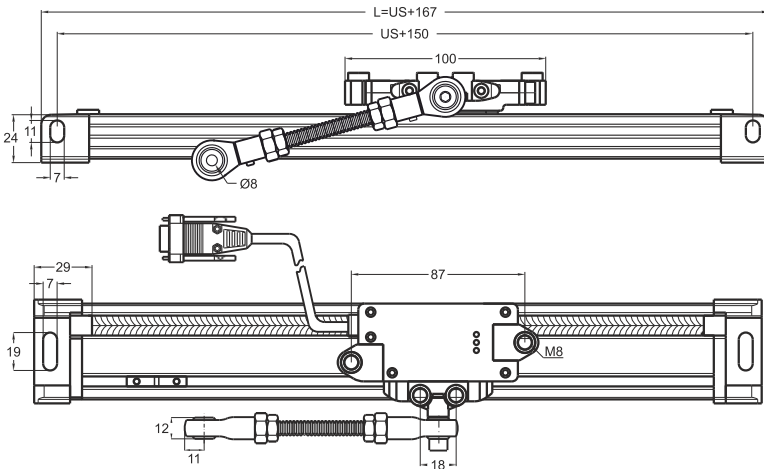
Manyetik Lineer İnkremental Enkoder

- 20/5 µm çözünürlük (standart), 10/40/50/80/100 µm (opsiyonel)
- Ölçme boyu 150 - 2000mm
- Özel rulman yataklar
- Ayarlanabilir referans
- LED durum göstergesi
- Tam simetrik dizayn
- Abkant press makinalarına özel dizayn

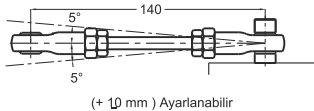
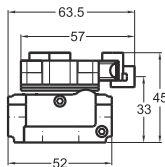
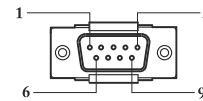


Teknik Özellikler

Ölçme tipi	Manyetik inkremental temassız
Ölçme boyu	150 ... 2000mm
Çözünürlük	20/5 µm (standart), 10/40/50/80/100 µm (opsiyonel)
Tekrarlanabilirlik	± 5 µm
Doğruluk	± 20 µm
Çıkış kanalları	A, \bar{A} , B, \bar{B} , Z, \bar{Z}
Çıkış tipi	TTL Linedriver (standart), Pushpull/HLD Linedriver (opsiyonel)
Besleme voltajı	5V DC (standart), 8-24V DC (opsiyonel)
Güç tüketimi (güçsüz)	< 40 mA (24 VDC)
Elektriksel bağlantı	DB9 konektör ile 1m kablo
Maksimum hız	< 3 m/s
Gövde malzemesi	Eloksallı alüminyum
IP koruma sınıfı	IP 65
Çalışma sıcaklığı	-20°C ... +80°C
Saklama sıcaklığı	-30°C ... +90°C



PİN KONFIGÜRASYON



Kablo Çıkış

V+ : Kahverengi
 0V : Mavi
 A : Siyah
 B : Beyaz
 Z : Turuncu
 A inv. : Sarı
 B inv. : Yeşil
 Z inv. : Kırmızı
 GND : Earth

9G Tipi Elektriksel Bağlantı

Pin 1 : Ch A
 Pin 2 : Ch A inv.
 Pin 3 : Ch Z
 Pin 4 : Ch B
 Pin 5 : Ch B inv.
 Pin 6 : Ch Z inv.
 Pin 7 : +V
 Pin 8 : GND
 Pin 9 : Shield

9H Tipi Elektriksel Bağlantı

Pin 1 : Ch Z
 Pin 2 : Ch B
 Pin 3 : Ch A
 Pin 4 : NC
 Pin 5 : GND
 Pin 6 : Ch Z inv.
 Pin 7 : Ch B inv.
 Pin 8 : Ch A inv.
 Pin 9 : +V

MPS (mm)	150	170	220	270	320	370	420	470	520	570	620	670	720	820	870	920	1000	1100	1200	1300	1400	1500	1750	2000
US (Usefull Stroke)	153	173	223	273	323	373	423	473	523	573	623	673	723	823	873	923	1003	1103	1203	1303	1403	1503	1753	2003
MS (Mechanical Stroke)	178.5	198.5	248.5	298.5	348.5	398.5	448.5	498.5	548.5	598.5	648.5	698.5	748.5	848.5	898.5	951.5	1028.5	1128.5	1228.5	1328.5	1428.5	1528.5	1778.5	2028.5
L (Total Length)	317	337	387	437	487	537	587	637	687	737	787	837	887	987	1037	1087	1167	1267	1367	1467	1567	1667	1917	2167

Model	Kutup aralığı	Ölçme boyu	Çözünürlük	Çıkış tipi	Çıkış sinyali	Besleme voltajı	Konektör / Kablo
(örnek) MPS	B5	270	T20	LD	4Z	V1	9G
MPS	B5 : 5mm kutup aralığı B2 : 2mm kutup aralığı	150 ... 2000mm	T10 : 10 µm T20 : 20 µm T40 : 40 µm T50 : 50 µm T80 : 80 µm T100 : 100 µm	LD : TTL Linedriver LTP : Push-Pull HLD : HTL Linedriver	4Z : Ayarlanabilir referans 5Z : Devamlı Referans	V1 : 5V DC V2 : 8-24V DC	9G : G tipi elektriksel bağlantı ile 1 metre kablo 9H : H tipi elektriksel bağlantı ile 1 metre kablo