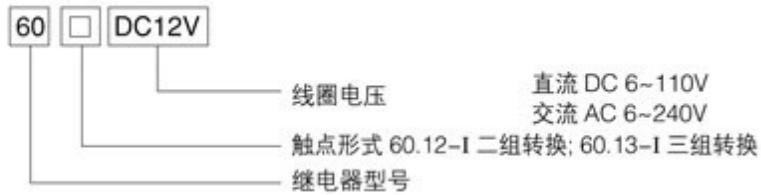


特性

- 10A 触点切换能力
- 电气寿命至少为 10 万次
- 具有两组、三组转换触点形式
- 标准电子管插脚
- 备有匹配插座选用
- 内置发光二极管、试验按钮

通用电磁继电器 General-purpose Relay



直流 DC 6~110V
交流 AC 6~240V

触点参数

触点形式	2Z	3Z
接触电阻	100mΩ(1A 6VDC)	
触点材料	银合金	
触点负载(阻性)	10A	10A(NO/NC)
	30VDC/250VAC	30VDC/250VAC

性能参数

绝缘电阻	500MΩ.500VDC	
介质耐压	线圈与触点间	1500V 1分钟
	断开触点间	1000V 1分钟
动作时间	25ms/25ms	
引出端方式	标准电子管插脚	

线圈参数

额定线圈功率	1.5W/2.8VA
--------	------------

线圈规格表

额定电压 VDC	吸合电压 VDC	释放电压 VDC	线圈电阻 Ω: ±10%	额定电压 VAC	吸合电压 VAC	释放电压 VAC	线圈电阻 Ω: ±10%
6	4.8	0.60	24	6	4.80	1.80	14.5
12	9.6	1.20	96	12	9.60	3.60	20
24	19.2	2.40	384	24	19.2	7.20	80
48	38.4	4.8	1540	48	38.4	14.4	320
100	80.0	10.0	9600	110/120	88.0	36.0	1700
110	88.0	11.0	9650	220/240	176	72.0	7400/8760

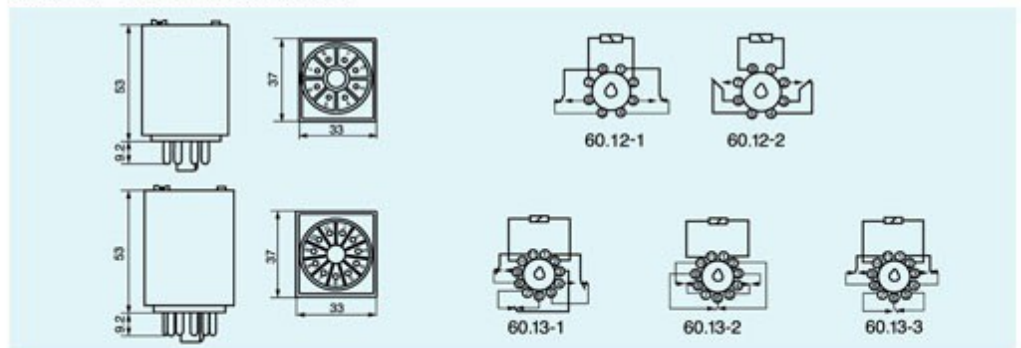


60.12-I



60.13-I

外形图、接线图、安装孔尺寸



性能曲线图

