



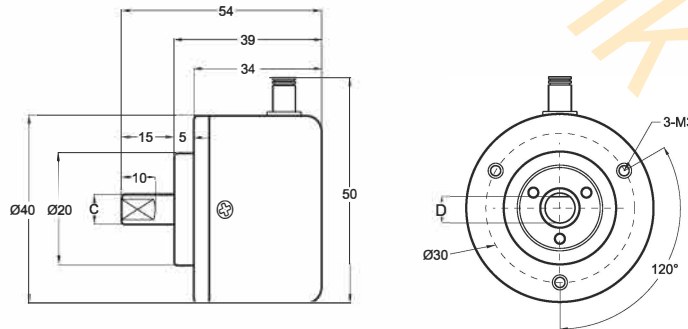
BF SERİSİ Optik Rotary İnkremental Enkoderler

- 40 mm gövde ölçüsü
- 100 - 200 - 360 - 500 - 600 - 1000 - 1024 ppr.
- Push-Pull, TTL Linedriver ve HTL Linedriver çıkış
- Mil çapı 4 - 6mm
- 3500 rpm max.



Teknik Özellikler

Çözünürlük	100 ... 1024 ppr.
Çıkış kanalları	A,B,Z yada A,Ā, B,Ā, Z,Z̄
Çıkış tipi	Push-Pull, TTL Linedriver, HTL Linedriver
Besleme voltajı	5V DC, 8-24V DC yada 5-24V DC
Güç tüketimi (güçsüz)	< 40 mA (24 VDC)
Kablo	1.5m (Standart) 5 kanal + Shield (Pushpull) 1.5m (Standart) 8 kanal + Shield (Linedriver)
Maksimum shaft yükü Radial	80 N
Maksimum hız	3.500 rpm
Mil çapı	Ø4 - 6 mm
Mil malzemesi	Paslanmaz çelik
Gövde çapı	Ø40 mm
Gövde malzemesi	Alüminyum ve Boyalı çelik
IP koruma sınıfı	IP 54
Çalışma sıcaklığı	-20°C ... +80°C
Saklama sıcaklığı	-30°C ... +90°C



Mil Tipi / Radial

BTC 40	R (mil)	
	C	D
	Ø4mm	3.30mm
	Ø6mm	5.30mm

Push-Pull Kablo Çıkışı

+V : Kahverengi
0V : Beyaz
GND : Shield
Ch A : Sarı
Ch B : Yeşil
Ch Z : Gri

TTL - HTL Linedriver Kablo Çıkışı

+V : Kahverengi
0V : Beyaz
GND : Shield
Ch A : Sarı
Ch B : Yeşil
Ch Z : Gri
Ch A inv.: Mavi
Ch B inv.: Kırmızı
Ch Z inv.: Pembe