

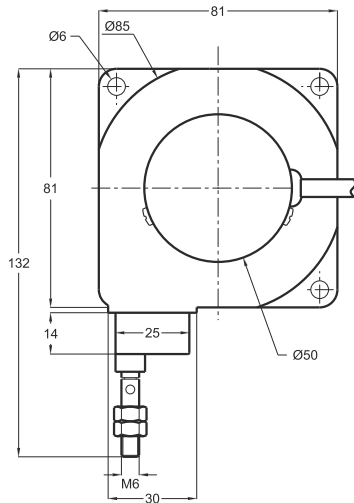
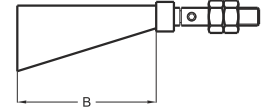
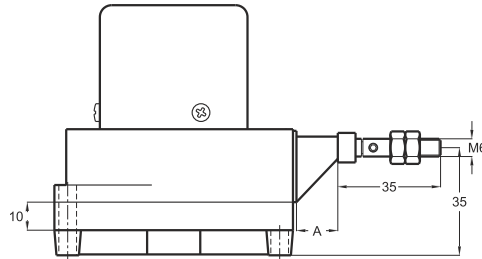
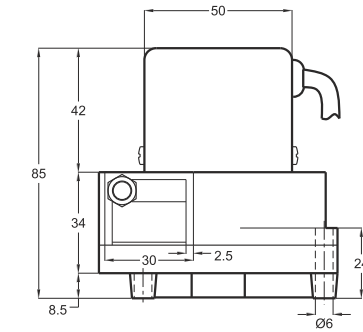
İpli Potansiyometreler

- Ölçme boyu 900, 1800 yada 3600 mm
- 5 kOhm / 10 kOhm dirençli tip yada voltaj / akım çıkışlı devre
- Kolay montaj

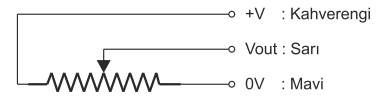


Teknik Özellikler

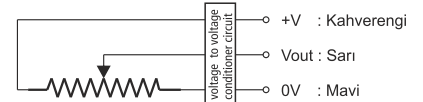
Ölçme tipi	Potansiyometrik yada voltaj / akım çıkışlı
Linearite	0,5%, 0,1% yada 0,05%
Ölçme boyu	900, 1800 yada 3600 mm
Çıkış sinyali tipi	Potansiyometrik
Çıkış tipi	Direnç çıkış, 0-10V - 0-20mA veya 4-20mA
Besleme voltajı	24V DC maks. (voltaj/akım çıkışlı), 13-30V
Elektriksel bağlantı	2,5m kablo (Standart)
Gövde malzemesi	Alüminyum / Çelik / ABS Plastik
IP koruma sınıfı	IP 54
Çalışma sıcaklığı	-20°C ... +80°C
Saklama sıcaklığı	-30°C ... +90°C



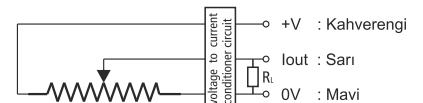
Ölçme boyu	
A	14 mm / 1800 mm
B	50 mm / 3600mm



POTANSİYOMETRİK ÇIKIŞ



0-10V VOLTAJ ÇIKIŞ



0-20mA / 4-20mA AKIM ÇIKIŞ

Kablo boyu standart 2,5 metre olup, ekstra her bir metre için 1 \$ liste fiyatına eklenir.

Model	Ölçme boyu	Linearite	Çıkış	Konnektör / Kablo	Kablo çıkış
(örnek) DWP	1800	D	5K	2M5	R
DWP	900mm 1800mm 3600mm	D : 0,2%	5K : 5Ω 10K : 10Ω V10 : 0-10V I 4 : 4-20mA I 20 : 0-20mA 20K : 3600 için	2M5 : 2,5 metre kablo 5M : 5 metre kablo 8M : 8 metre kablo 10M : 10 metre kablo	R : Radial