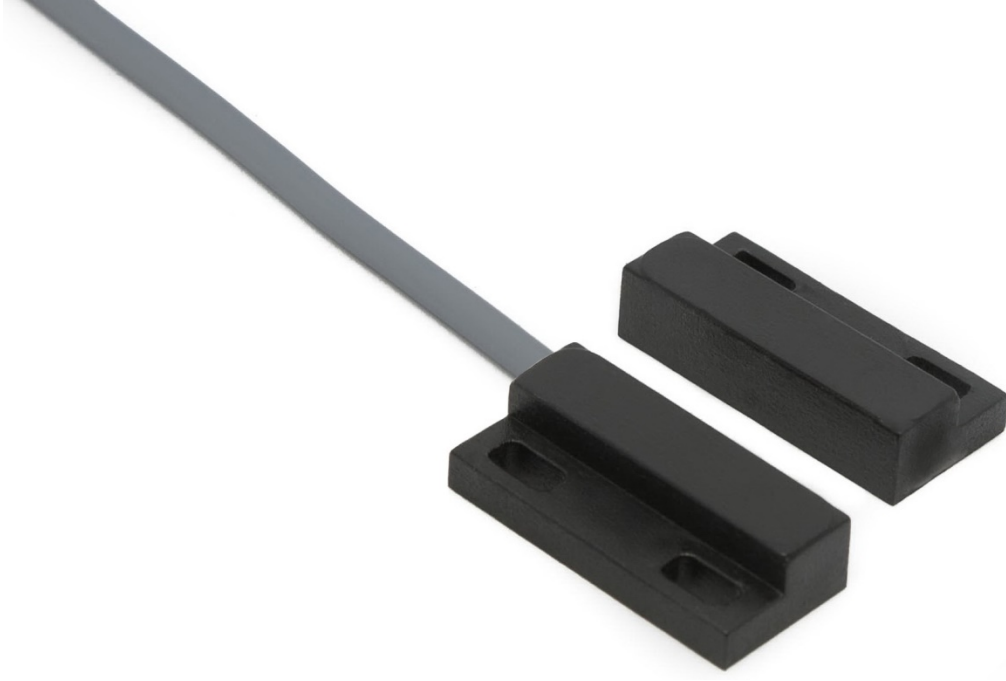




**BİLTEK** ELEKTRİK OTOMASYON  
ÜRETİM SANAYİ VE TİCARET LTD. ŞTİ.



**BTMS-K-P-1002**

**MANYETİK SENSÖR**



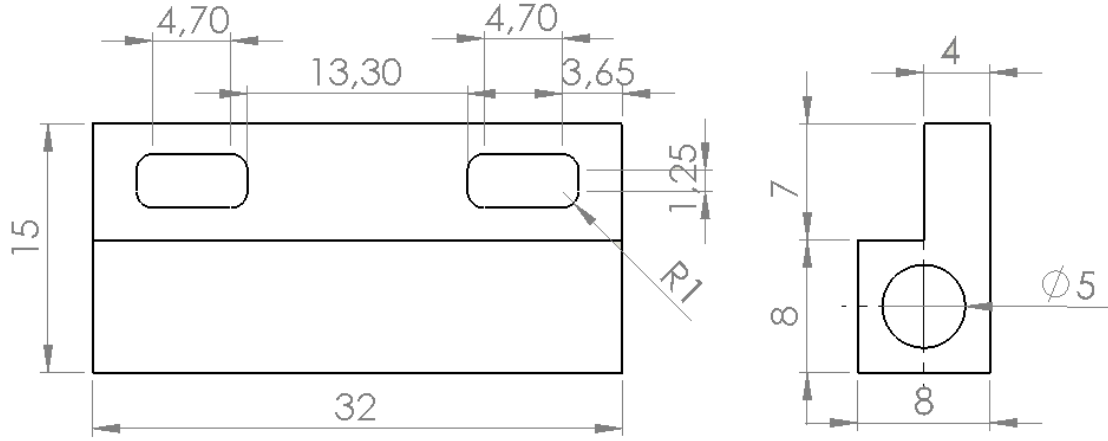
# VERİ SAYFASI

<b>Ürün Kodu</b>
<b>BTMS-K-P-1002</b>

<b>Genel Özellikler</b>	
Paket İçeriği	Sensör ve aktüatör
Sensör Prensibi	Manyetik
Bağlantı Tipi	2m Kablo (2x0,22)
<b>Mekanik Özellikler</b>	
Ölçüler (mm)	8X15X32
Koruma Sınıfı	IP 67 (IEC 60529)
Çalışma Ortam Sıcaklığı	-10 °C / +50 °C
Depolama Sıcaklığı	-10 °C / +50 °C
Çalışma Mesafesi	5mm
Bırakma Mesafesi	25mm
<b>Elektriksel Veriler</b>	
Besleme Gerilimi	24 VDC – 220VAC
Azami Anahtarlama Akımı	0,5 A
Normalde Açık Kontak Sayısı	1
Normalde Kapalı Kontak Sayısı	0
LED Gösterge	Yok

<b>Kod Açıklaması</b>	
BTMS K P 1 0 0 2	
Gövde Tipi	Bağlantı
K 8X15X32	2 2m Kablo
Malzeme	Led
P Plastik	0 Yok
NO Kontak	NC Kontak
1 1 adet	0 0 adet

## Teknik Çizim



## Devre Şeması

