



Manyetik İnkremental Enkoder

- 58 mm gövde çapı
- Manyetik rotary enkoder
- Pulse seçenekleri :
4 - 8 - 16 - 20 - 25 - 32 - 40 - 50,
64 - 80 - 100 - 125 - 128 - 160 - 200 - 250 - 256,
400 - 500 - 512 - 800 - 1000 - 1024 ppr.
- Harici ortam koşullarına uygun

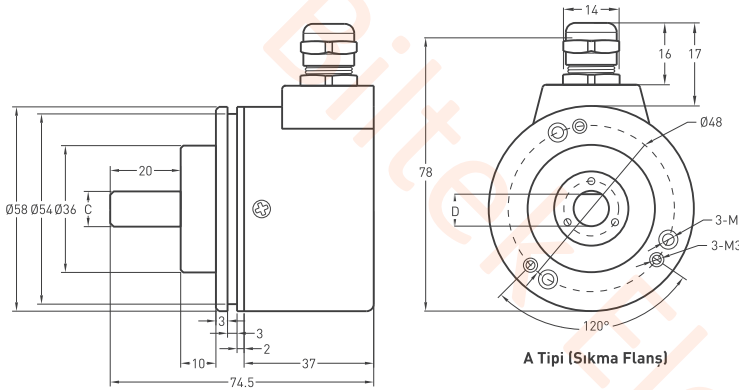


Model: BM-B

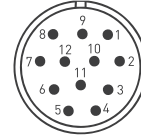
Teknik Özellikler

Ölçme tipi	Manyetik inkremental temassız
Çözünürlük	4 ... 1024 ppr.
Çıkış kanalları	A,B,Z yada A,Ā, B,Ā, Z,Z̄
Çıkış tipi	Push-Pull, TTL Linedriver yada HTL Linedriver
Besleme voltajı	5 VDC, 8-24 VDC, 5-24 VDC
Güç tüketimi (yüksüz)	< 40 mA (24 VDC)
Elektriksel bağlantı	2.5m kablo (standart)
Maksimum şaft yükü Radyal	60 N
Eksen	40 N
Maksimum hız	3500 rpm
Mil çapı	Ø6 - 8 - 10 mm
Mil malzemesi	Paslanmaz çelik
Gövde çapı	Ø58 mm
Gövde malzemesi	Alüminyum / Çelik
IP koruma sınıfı	IP 54
Çalışma sıcaklığı	-20°C ... +80°C
Saklama sıcaklığı	-30°C ... +90°C

Mekanik Özellikler



A Tipi (Sıkma Flanş)



C12 tip konektör

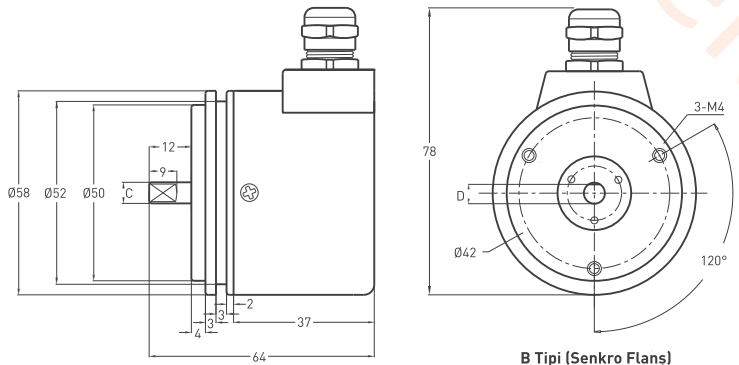
Bağlantı detayını sorunuz.

Push-Pull Kablo Çıkış

+V : Kahverengi
0V : Beyaz
GND : Shield
Ch A : Sarı
Ch B : Yeşil
Ch Z : Gri

TTL - HTL Linedriver Kablo Çıkış

+V : Kahverengi
0V : Beyaz
GND : Shield
Ch A : Sarı
Ch B : Yeşil
Ch Z : Gri
Ch A inv. : Mavi
Ch B inv. : Kırmızı
Ch Z inv. : Pembe



B Tipi (Senkro Flanş)

BM-B	AR (mil)		BR (mil)	
	C	D	C	D
	Ø6 mm	5 mm	Ø6 mm	5 mm
	Ø8 mm	7 mm	Ø8 mm	7 mm
	Ø10 mm	9 mm	Ø10 mm	9 mm

Model	Gövde çapı	Gövde tipi	Mil çapı	Çıkış	Çözünürlük	Çıkış sinyali	Besleme voltajı	Konektör / Kablo	Kablo çıkış
BM-B	58mm	A : Sıkma flanş AW : Su sızdırmaz B : Senkro flanş BW : Su sızdırmaz	R6 : 6mm R8 : 8mm R10 : 10mm	TT : TTL LD : Linedriver LTP : PushPull HL D : High Linedriver	4 ... 512 ppr.	Z : A,B,Z ZZ : AĀ, BĀ, ZĄ	V1 : 5V DC V2 : 8-24V DC	2M5 : 2,5 metre kablo 5M : 5 metre kablo 8M : 8 metre kablo 10M : 10 metre kablo	R : Radial A : Axial