

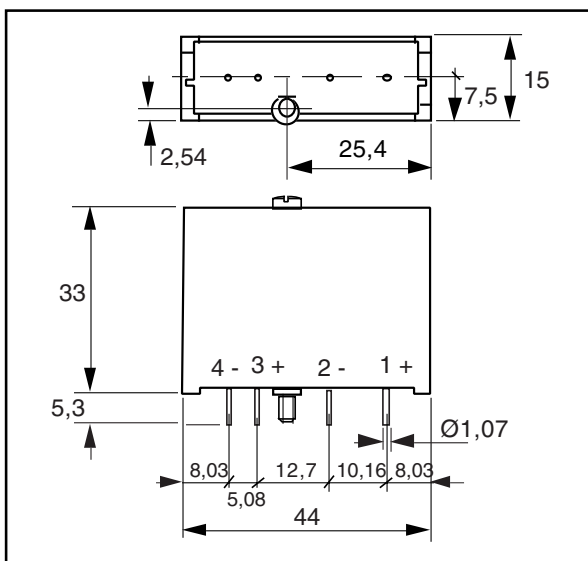
MODULE STATIQUE DE SORTIE CONTINUE

DC SOLID STATE OUTPUT MODULE

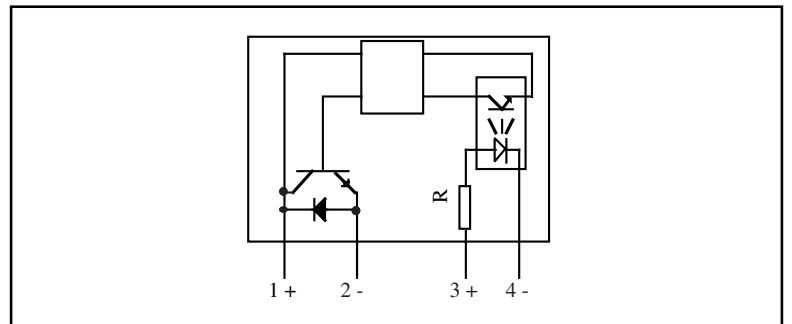
SSC

3A 60VDC 1A 200VDC

- HAUTE IMMUNITÉ
- FAIBLE COURANT DE FUITE
- HOMOLOGUE UL
- CARTES SUPPORTS disponibles (EBS)
-
- LOW LEAKAGE CURRENT
- HIGH IMMUNITY
- UL APPROVED
- SOCKETS available (EBS)



REFERENCE	OUTPUT VOLTAGE	OUTPUT CURRENT	CONTROL
SSC05120	200VDC	1A	5V
SSC05306	60VDC	3A	5V
SSC15306	60VDC	3A	15V
SSC24306	60VDC	3A	24V



Cartes supports disponibles / Available mounting rack:

- EBS01000 : SUPPORT UNITAIRE / FOR ONE MODULE
- EBS08000 : SUPPORT 8 MODULES / FOR 8 MODULES
- EBS16000 : SUPPORT 16 MODULES / FOR 16 MODULES
- EBS24000 : SUPPORT 24 MODULES / FOR 24 MODULES
- EDS08000 : SUPPORT 100X160 mm 8 MODULES / 100X160 mm 8 MODULES

Caractéristiques générales / General characteristics		
Température de stockage / Storage temperature	- 40 à/to +150	°C
Température de fonctionnement / Operating temperature	-40 à/to +90	°C
Tension d'isolement entrée-sortie / Input-output isolation voltage	4000	VRMS
Capacité entrée-sortie/ Input-output capacity	8	pF
Poids/Weight	30	g

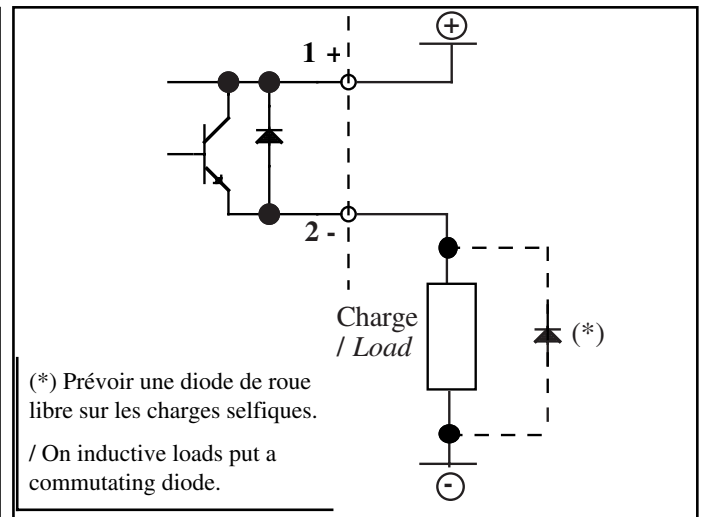
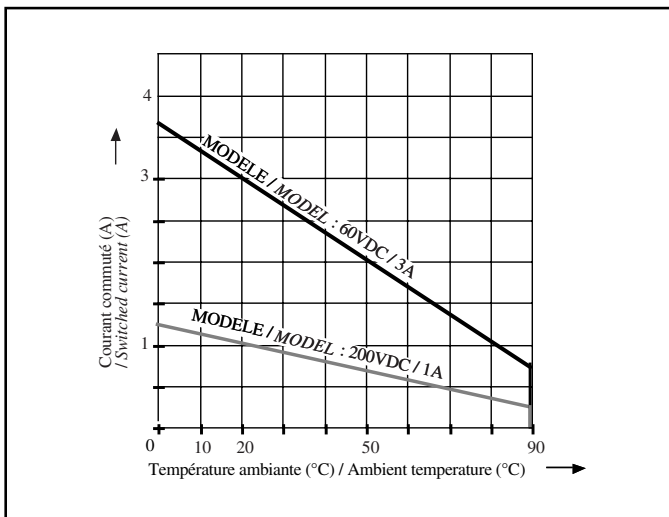
Proud to serve you

celduc[®]
r e l a i s

Caractéristiques d'entrée (à 20°C) / Input characteristics (at 20°C)			
Modèles / References	SSC05...	SSC15...	SSC24...
Tension nominale / Nominal voltage	5	15	24
Tension maximum de commande / Maximum control voltage	8	30	40
Plage de tension de commande / Control voltage range	3-8	3-30	8-40
Courant de fonctionnement / Operating current	1	1	1
Courant maximum de commande / Maximum control current	30	30	18
Tension de relachement / Release voltage	1	1	1
Résistance interne R / Input internal resistor	220	1000	2200
Caractéristiques de sortie (à 20°C) / Output characteristics (at 20°C)			
Modèles / References	SSCxx306	SSCxx120	
Tension nominale / Nominal voltage	-	-	VDC
Plage tension de fonctionnement / Operating range	3 à/to 60	12 à/to 200	VDC
Tension crête / Peak voltage	60	200	VPEAK
Courant nominal (voir les caractéristiques thermiques) / Nominal current (see thermal curves)	3	1	A
Courant de surcharge accidentel admissible maximum (1s) / Maximum accidental overload current (1s)	6	3	APEAK
Chute tension directe (In) / On state voltage drop (In)	1,5	1,5	VDC
Courant de fuite état bloqué / Off state leakage current	1	1	mA
Temps de fermeture / Turn on time	100	100	µs
Temps d'ouverture / Turn off time	700	700	µs
Fréquence d'utilisation / Operating frequency	0 à/to 500	0 à/to 500	Hz
dv/dt état bloqué / Off state dv/dt	200	200	V/µs
Homologation / Approval	UL	UL	

Caractéristiques thermiques
/ thermal curves :

Raccordement / connexion :



ISO 9001
N° 1993/1106a

celduc[®]
r e l a i s

www.celduc.com

Rue Ampère B.P. 4 42290 SORBIERS - FRANCE E-Mail : celduc-relais@celduc.com
Fax +33 (0) 4 77 53 85 51 Service Commercial France Tél. : +33 (0) 4 77 53 90 20
Sales Dept. For Europe Tel. : +33 (0) 4 77 53 90 21 Sales Dept. Asia : Tél. +33 (0) 4 77 53 90 19