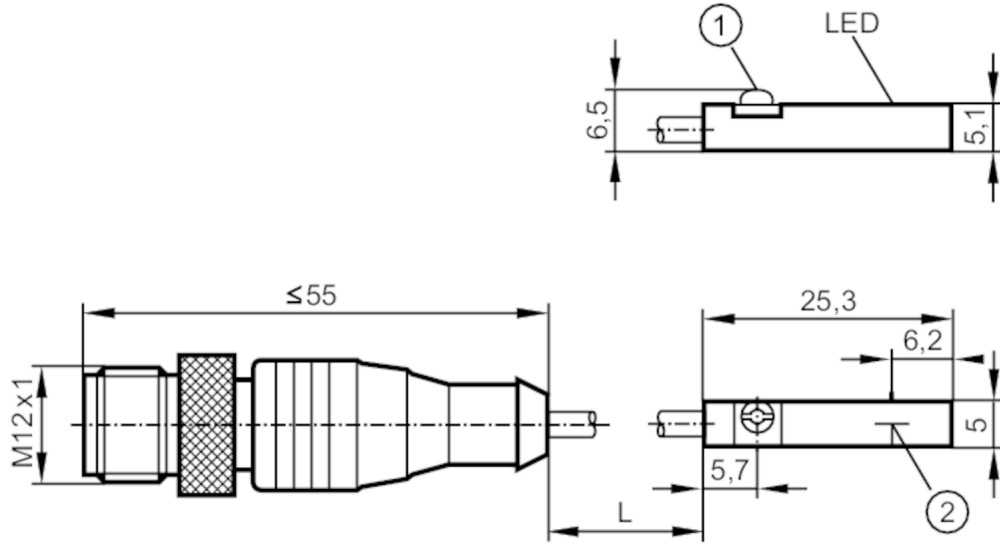


MK5196



T-slot silindir sensör

MKT3028BBPKG/G/0,3M/ZH/US



- 1 Bağlama kelepçesi
2 Algılama yüzü



Elektriksel özellikleri

| | |
|------------------------------------|------------|
| Çalışma gerilimi [V] | 10...30 DC |
| Akım tüketimi [mA] | < 10 |
| Koruma sınıfı | III |
| Ters polarite koruması | evet |
| Açılışta gecikme süresi maks. [ms] | 30 |

Çıkışlar

| | |
|---|---------------|
| Çıkış fonksiyonu | normalde açık |
| Maks. anahtarlama çıkışı gerilim düşmesi DC [V] | 2,5 |
| Yük akımı (Sürekli) DC [mA] | 100 |
| Anahtarlama frekansı DC [Hz] | 10000 |
| Elektriksel yapı | PNP |
| Kısa devre koruması | evet |
| Aşırı yük koruması | evet |

İzleme aralığı

| | |
|--------------------------|------|
| Manyetik hassasiyet [mT] | 2,8 |
| Geçiş hızı [m/s] | > 10 |

Doğruluk / sapma

| | |
|-------------------------|-------|
| Histeresis [mm] | < 1,5 |
| Tekrarlanabilirlik [mm] | < 0,2 |

Çalışma Koşulları

| | |
|------------------------|--------------|
| Çalışma sıcaklığı [°C] | -25...85 |
| Koruma | IP 65; IP 67 |

MK5196



T-slot silindir sensör

MKT3028BBPKG/G/0,3M/ZH/US

| Testler / Onaylar | | |
|-------------------|--------------------------|----------------|
| EMC | EN 61000-4-2 ESD | - CD / 8 kV AD |
| | EN 61000-4-3 HF ışıması | 10 V/m |
| | EN 61000-4-4 Burst | 2 kV |
| | EN 61000-4-6 HF iletilen | 10 V |
| | EN 55011 | Sınıf B |
| MTTF | [yıl] | 3694 |
| UL onay numarası | | C003 |

| Mekanik özellikleri | | |
|---------------------|------|---|
| Ağırlık | [g] | 23,4 |
| Montaj | | gömülebilir montaj |
| Montaj şekli | | birleştirilmiş yivli sabitleme kelepçesi / altı köşeli soket , dairelerin genişliği 1.5 |
| Silindir tipi | | T-slotlu silindirler |
| Boyutlar | [mm] | 25 x 5 x 6,5 |
| Malzemeler | | Gövde: PA; Bağlama kelepçesi: paslanmaz çelik; koruyucu boru: PTFE |

| Gösterge / Kontroller | | |
|-----------------------|--------------------|---------------|
| Gösterge | Anahtarlama durumu | 1 x LED, sarı |

| Elektriksel bağlantı | | |
|----------------------|--|-----|
| Bağlantı | | fiş |

| Aksesuarlar | | |
|----------------------|--|--|
| Aksesuarlar (içinde) | | plastik yer tutucu: 1 kablo klipsi: 1 |

| Açıklamalar | | |
|---------------|--|---|
| Açıklamalar | | besleme için cULus de "supply class 2" kaynak gerekir |
| Paket miktarı | | 1 adet |

Elektriksel bağlantı - fiş

Kablo: 0,3 m, PUR; koruyucu boru

Soketli: 1 x M12; Kilitleme: Tırtırlı somun, döndürülebilir



MK5196



T-slot silindir sensör

MKT3028BBPKG/G/0,3M/ZH/US

Bağlantı

