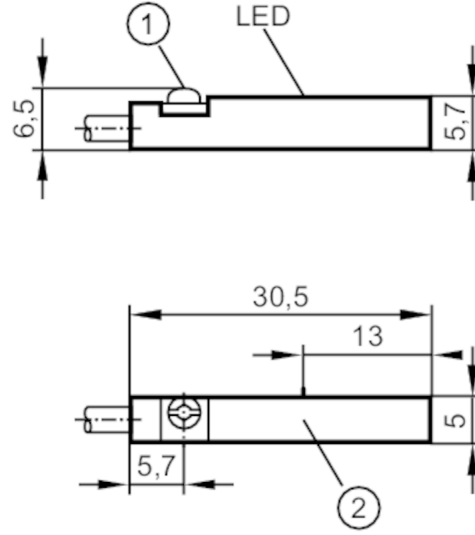


# MR0122



## Reed kontaklı T-slot silindir sensör

MRT3021BBKOAR/ZH



- 1 Bağlama kelepçesi birleştirilmiş slot/ altı köşeli soket kafası altıgen soket AF 1,5  
2 Algılama yüzü



### Elektriksel özellikleri

Çalışma gerilimi [V]	5...50 AC/DC; (İndüktif yükler (valf, kontaktör, vs.) için gerekli harici devre koruması.; cULus için "supply class 2")
Koruma sınıfı	III
Ters kutuplama koruması	hayır

### Çıkışlar

Çıkış fonksiyonu	normalde açık
Maks. anahtarlama çıkışı gerilim düşmesi DC [V]	1
Maks. anahtarlama çıkışı gerilim düşmesi AC [V]	1
Yük akımı (Sürekli) AC [mA]	350
Yük akımı (Sürekli) DC [mA]	500
Anahtarlama frekansı AC [Hz]	1000
Anahtarlama frekansı DC [Hz]	1000
Maks. Anahtarlama gücü [W]	10
Elektriksel yapı	PNP
Kısa devre koruması	hayır
Aşırı yük koruması	hayır

### İzleme aralığı

Manyetik hassasiyet [mT]	2,1
Geçiş hızı [m/s]	10

### Doğruluk / sapma

Histeresis [mm]	1
Tekrarlanabilirlik [mm]	< 0,2

# MR0122

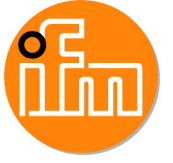


## Reed kontaklı T-slot silindir sensör

MRT3021BBKOA/R/ZH

Tepki süresi		
Maks. kapanma zamanı	[ms]	0,1
Maks. zaman kazandırma sıçraması	[ms]	0,6
Çalışma Koşulları		
Çalışma sıcaklığı	[°C]	-25...70
Koruma		IP 65; IP 67
Testler / Onaylar		
EMC	EN 61000-4-2 ESD	- CD / 8 kV AD
	EN 61000-4-3 HF ışması	10 V/m
	EN 61000-4-4 Burst	2 kV
	EN 61000-4-6 HF iletilen	10 V
	EN 55011	Sınıf B
MTTF	[yıl]	20385
UL onay numarası		C004
Mekanik özellikleri		
Ağırlık	[g]	29
Montaj		gömülebilir montaj
Silindir tipi		T-slotlu silindirler
Boyutlar	[mm]	30,5 x 5 x 6,5
Malzemeler		PA; Bağlama kelepçesi: paslanmaz çelik
Gösterge / Kontroller		
Gösterge	Anahtarlama durumu	1 x LED, sarı
Elektriksel bağlantı		
Required protection	IEC60127-2 Sheet 1 e göre minyatür sigorta; ≤ 0,75 A; hızlı işleyen; DC çalışma; ≤ 0,6 A; hızlı işleyen; AC çalışma	
Aksesuarlar		
Aksesuarlar (içinde)	plastik yer tutucu: 1 kablo klipsi: 1	
Açıklamalar		
Paket miktarı	1 adet	

# MR0122



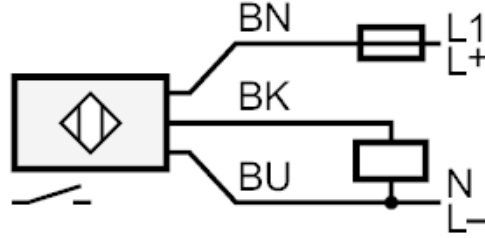
## Reed kontaklı T-slot silindir sensör

MRT3021BBKOA/R/ZH

### Elektriksel bağlantı

Kablo: 2 m, PUR; 3 x 0,14 mm<sup>2</sup>

### Bağlantı



Not IEC60127-2 Sheet 1 e göre minyatür sigorta

≤ 0,75 A hızlı işleyen DC çalışma

≤ 0,6 A hızlı işleyen AC çalışma

Kablo renkleri :

BK = siyah

BN = kahve rengi

BU = mavi