

Artımlı Ø 50mm Şaft/Delikli şaft dahili tip

Çap Ø 50mm Şaft tip/Delikli şaft/Dahili tip artımlı enkoder

Özellikler

- Derece, Pozisyon, Dönme, Hız, Hızlanma ve Mesafe ölçümü için uygun
- Güç kaynağı : 5VDC, 12-24VDC ± 5%
- Uygun maliyetli

Uygulamalar

- Değişik tezgah makineleri, paketleme makinesi ve genel endüstri makineleri v.s.

⚠ Lütfen kullanmadan önce kullanım kılavuzundaki "Emniyetiniz için dikkat" bölümünü okuyun.



Sipariş bilgisi (Önceki ismi : ENB)

E50S	8	-	5000	-	3	-	2	-	24	-
Seri	Şaft çapı	Pals/1Dönme	Çıkış faz	Çıkış	Güç kaynağı	Kablo				
Çap Ø 50mm, şaft tip	Ø8mm	Çözünürlüğe bakınız	2:A, B 3:A, B, Z 4:A, \bar{A} , B, \bar{B} 6:A, A, B, B, Z, \bar{Z}	T:Ongun kutup çıkışı N:NPN açık toplayıcı çıkış V:Voltaj çıkışı L:Hat sürücü çıkışı (*)	5 : 5VDC ±%5 24 : 12-24VDC ± %5	İşaret yok: Normal tip C: Kablo çıkışlı bağlantı tip(*) CR: Arka taraf çıkışlı bağlantı gömülü tip CS: Yan taraf çıkışlı bağlantı gömülü tip				

*Standart:E50S8-PULSE-3-N-24

*Standart:A, B, Z
*Opsiyon:A, B
*Opsiyon modeller için, satın alınmadan önce sorunuz.

*Hat sürücünün gücü sadece 5VDC içindir.

*Kablo uzunluğu: 250mm

Teknik Özellikler

Öge	Çap Ø 50mm Şaft/Delikli şaft dahili tip artımlı enkoder		
Dönme (P/R)	(Not 1) *1, *2, *5, 10, *12, 15, 20, 23, 25, 30, 35, 40, 45, 50, 60, 75, 100, 120, 125, 150, 192, 200, 240, 250, 256, 300, 360, 400, 500, 512, 600, 800, 1000, 1024, 1200, 1500, 1800, 2000, 2048, 2500, 3000, 3600, 5000, 6000, 8000 (Not indicated type is available to customize)		
Elektriksel özellikleri	Çıkış faz	A, B, Z faz (Hat sürücü çıkışı \bar{A} , \bar{B} , \bar{Z} faz)	
	Çıkışın faz değişikliği	A ve B arasındaki faz değişikliği: $\frac{T}{4} \pm \frac{T}{8}$ (T=A fazın 1 döngüsü)	
	Kontrol çıkışı	Ongun kutup çıkışı	•Düşük $\frac{1}{2}$ Yük akımı: Maks. 30mA, Artık voltaj : Maks. 0.4VDC •Yüksek $\frac{1}{2}$ Yük akımı: Maks. 10mA, Çıkış voltaj (Güç kaynağı 5VDC): En az (Güç kaynağı -2.0VDC), Çıkış voltaj (Güç kaynağı 12-24VDC): En az (Güç kaynağı -3.0VDC),
		NPN açık toplayıcı çıkış	Yük akımı: Maks. 30mA, Artık voltaj : Maks. 0.4VDC
		Voltaj çıkışı	Yük akımı: Maks. 10mA, Artık voltaj : Maks. 0.4VDC
	Tepki zamanı (Yükselme / Düşme)	Hat sürücü çıkışı	• Düşük $\frac{1}{2}$ Yük akımı: Maks. 20mA, Artık: Maks. 0.5VDC • Yüksek $\frac{1}{2}$ Yük akımı: Maks. -20mA, Çıkış voltaj : En az 2.5VDC
		Ongun kutup çıkışı	Maks. 1µsan.
		NPN açık toplayıcı çıkış	Maks. 1µsan.
		Voltaj çıkışı	Maks. 1µsan.
	Mekaniksel özellikleri	Hat sürücü çıkışı	Maks. 0.5µsan.
		Maks. tepki frekansı	300kHz
		Güç kaynağı	• 5VDC ± 5%(Dalgacık P-P:Maks. %5) • 12-24VDC ± 5%(Dalgacık P-P:Maks. %5)
		Akım tüketimi	Maks. 80mA(yükün kaldırılması), Hat sürücü çıkışı: Maks. 50mA(yükün kaldırılması)
		Yalıtım direnci	En az 100MΩ(tüm uçlar ve şasi arasında 500VDC'de)
Dielektrik kuvveti		750VAC 50/60Hz 1 dakika için (Tüm uçlar ve şasi arasında)	
Bağlantılar		Kablo çıkışlı tip, 200mm kablo çıkışlı bağlantı tip, Bağlantı gömülü tip (Arka, Yan)	
Başlangıç tork		(Not 2) Maks. 70gf*cm(0.007N*m)/Bağlantı tipi : Maks. 800gf*cm(0.008N*A)	
Pervane hareketsizliği		Maks. 80g*cm ² (8 x 10 ⁻⁶ kg*m ²)/Bağlantı tipi : Maks. 400gf*cm ² (4 x 10 ⁻⁶ kg*m ²)	
Şaft yüklenme		Yarıçapsal: Maks. 10kgf, Basma: Maks. 2.5kgf	
Maks. izin verilebilir dönüş	(Not 3) 5000rpm		
Titreşim	X, Y, Z yönlerinin her birinde, 10 ila 55Hz frekansta 2 saat boyunca 1,5mm genlik		
Şok	Maks. 75G		
Ortam Sıcaklığı	-10 ~ 70 °C(donma olmayan durumda), Saklama: -25 ~ 85°C		
Ortam nemi	%35~85RH, Saklama: %35~90RH		
Koruma	IP50, IP64 gibi isteğe göre uyarlanabilir, Bağlantı gömülü tip: IP65(IEC standart)		
Kablo	Ø5mm, 5P, Uzunluk: 2m, Korunmuş kablo (Hat sürücü: Ø5mm, 8P)		
Aksesuar	Ø8mm kaplin köşebent		
Birim ağırlığı	Yaklaşık. 275g, Bağlantı gömülü tip:180g		
Onay	CE (Hat sürücü çıkışı için hariç)		

* (Not1) ** puls sadece A, B faz için (Hat Sürücü çıkışı A, \bar{A} , B, \bar{B} faz için). Bağlantı gömülü tip için 1000P/R altında üretim yapılabilir.

* (Not1) Değerlendirilmiş değerden düşük tork, isteğe göre uyarlanabilir.

* (Not2) Maks. izin verilebilir çözünürlük \geq Maks. Tepki dönme [Maks. Tepki dönme (rpm) = $\frac{\text{Maks. tepki frekansı}}{\text{Çözünürlük}} \times 60$ saniye]

(A) Sayıcı

(B) Zamanlayıcı

(C) Sıcaklık Denetçisi

(D) Güç Denetçisi

(E) Panel Metre

(F) Tako/ Hız / Darbe Metre

(G) Gösterge Ünitesi

(H) Sensör Denetçisi

(I) Anahtarlama güç kaynağı

(J) Proksimiti Sensörü

(K) Foto elektrik sensörü

(L) Basınç Sensörü

(M) Enkoder

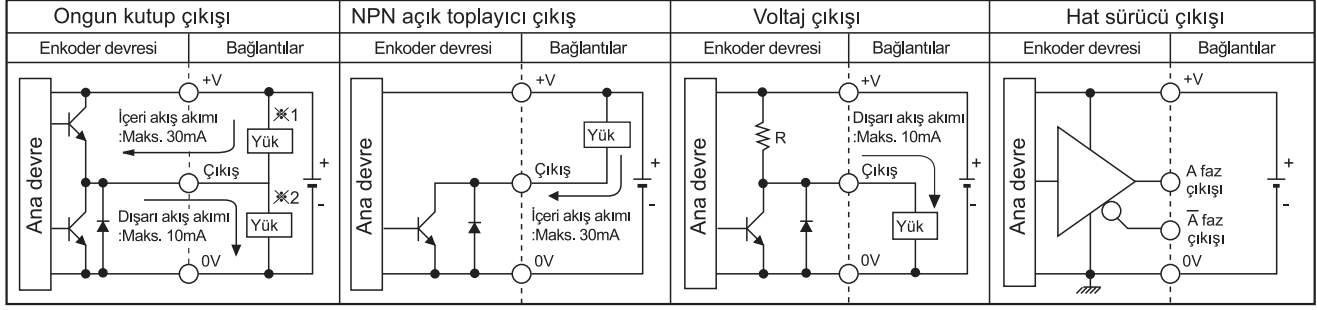
(N) Kademeli motor & Sürücü & Denetçi

(O) Grafik Paneli

(P) Üretim durdurma modelleri & değişiklik

E50 Series

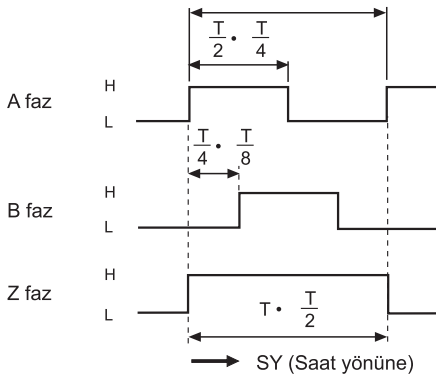
■ Kontrol çıkış şeması



☞ Ongun kutup çıkış tipi NPN açık toplayıcı çıkış tipi (*1) veya Voltaj çıkış tipi (*2) için kullanılabilir.
 ☞ A, B, Z fazın bütün çıkış devreleri aynıdır. (Hat Sürücü çıkışı A, A̅, B, B̅, Z, Z̅ içindir.)

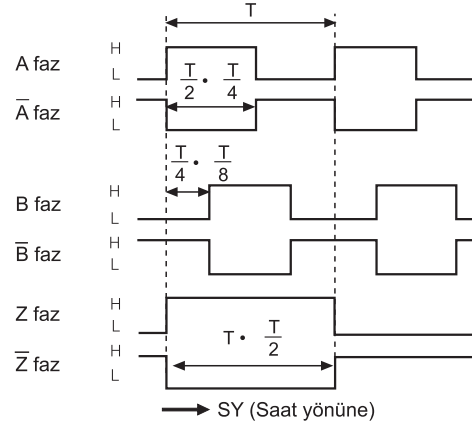
■ Çıkış dalga biçimi

•Ongun kutup çıkışı / NPN açık toplayıcı çıkış / Voltaj çıkışı



* SY : Şaft'tan bakıldığı zaman

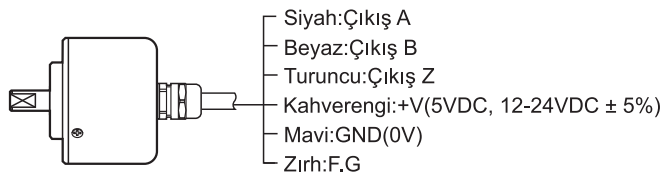
•Hat sürücü çıkışı



■ Bağlantılar

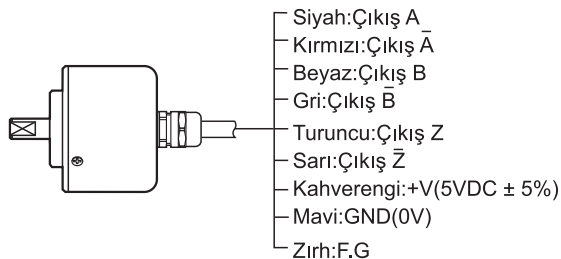
■ Normal tip

●Ongun kutup çıkışı / NPN açık toplayıcı çıkış / Voltaj çıkışı



* Kullanılmayan kablolar sarılmış olması gerekir.
 * Metal şasi ve kodlayıcının zırlı kablosu topraklanmalı (F.G).

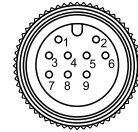
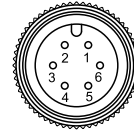
●Hat sürücü çıkışı



■ Kablo çıkışlı bağlantı tip

●Ongun kutup çıkışı / NPN açık toplayıcı çıkış / Voltaj çıkışı

●Hat sürücü çıkışı



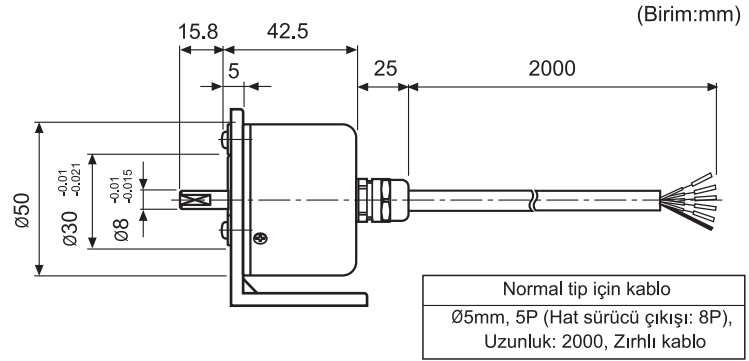
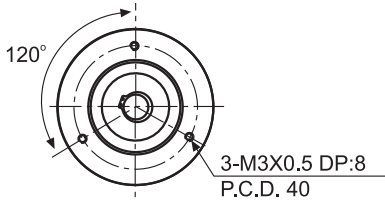
Ongun kutup çıkışı / NPN açık toplayıcı çıkış / Voltaj çıkışı			Hat sürücü çıkışı		
Pim No	Fonksiyon	Kablo rengi	Pim No	Fonksiyon	Kablo rengi
①	Çıkış A	Siyah	①	Çıkış A	Siyah
②	Çıkış B	Beyaz	②	Çıkış A̅	Kırmızı
③	Çıkış Z	Turuncu	③	+V	Kahverengi
④	+V	Kahverengi	④	GND	Mavi
⑤	GND	Mavi	⑤	Çıkış B	Beyaz
⑥	F.G	Zırh	⑥	Çıkış B̅	Gri
			⑦	Çıkış Z	Turuncu
			⑧	Çıkış Z̅	Sarı
			⑨	F.G	Zırh

*F.G(Saha Toprak):Ayrı olarak topraklanmalı.

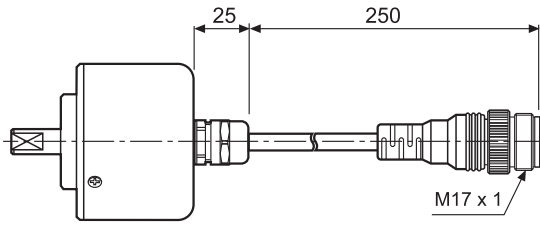
Artımlı Ø 50mm Şaft/Delikli şaft dahili tip

■ Boyutlar

■ Normal tip

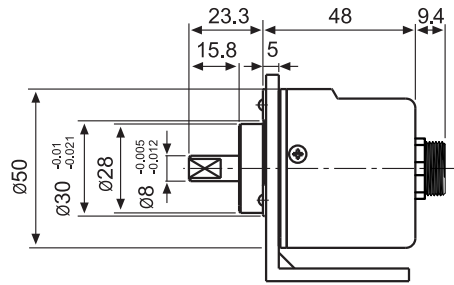
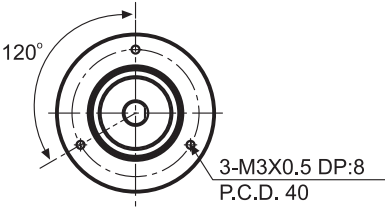


■ Kablo çıkışlı bağlantı tip

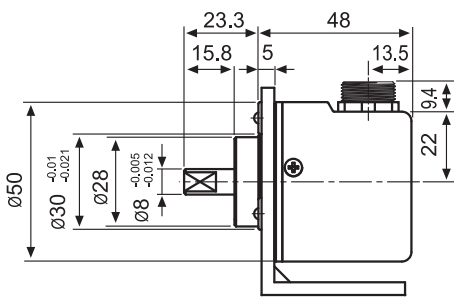
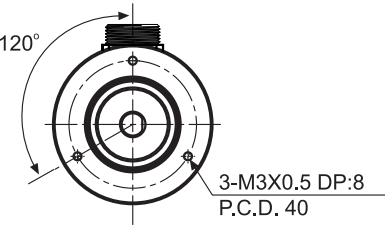


✳ Bağlayıcı kablo isteğe göre uyarlanabilir ve özellikler için M-48'e bakınız.

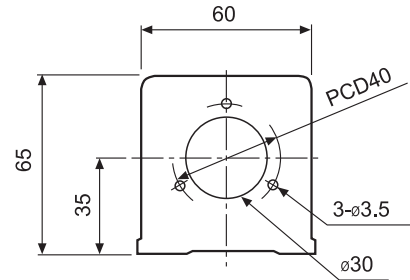
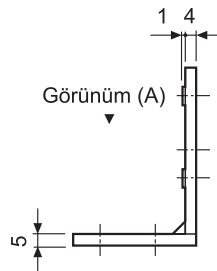
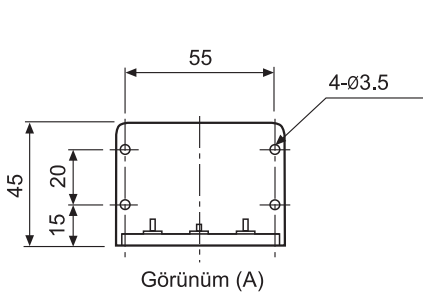
■ Arka taraf çıkışlı bağlantı gömülü tip



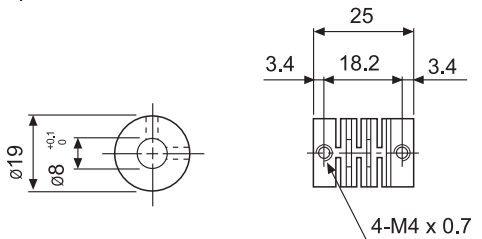
■ Yan taraf çıkışlı bağlantı gömülü tip



● Köşebent



● Kaplin



(A) Sayıcı

(B) Zamanlayıcı

(C) Sıcaklık Denetçisi

(D) Güç Denetçisi

(E) Panel Metre

(F) Tako/ Hız / Darbe Metre

(G) Gösterge Ünitesi

(H) Sensör Denetçisi

(I) Anahtarlama güç kaynağı

(J) Proksimiti Sensörü

(K) Foto elektrik sensörü

(L) Basınç Sensörü

(M) Enkoder

(N) Kademeli motor & Sürücü & Denetçi

(O) Grafik Paneli

(P) Üretim durdurma modelleri & değişiklik