

E80H Serisi

Çap Ø80mm Delikli şaft dahili tip artımlı enkoder

Özellikler

- Harici çap Ø 80mm, şaftın dahili çapı
Ø 30mm Ø 32mm(isteğe bağlı)
- Eşleşme olmadan doğrudan motora veya makineye takılabilir.
- Güç kaynağı : 5VDC, 12-24VDC ± 5%
- Değişik çıkış tipleri



⚠ Lütfen kullanmadan önce kullanım kılavuzundaki "Emniyetiniz için dikkat" bölümünü okuyun.



Sipariş bilgisi

E80H	30	3200	3	N	24	
Seri	Şaft çapı	Puls/1Dönme	Çıkış faz	Çıkış	Güç kaynağı	Kablo
Çap Ø 80mm, şaft tip	Ø30mm Ø32mm	60, 100, 360, 500, 512, 1024, 3200	3 : A, B, Z 6 : A, \bar{A} , B, \bar{B} , Z, \bar{Z}	T:Ongun kutup çıkışı N:NPN açık toplayıcı çıkış V:Voltaj çıkışı L:Hat sürücü çıkışı (※)	5 : 5VDC ± %5 24 : 12VDC ± %5	İşaret yok: Normal tip (※) C:Kablo çıkışlı bağlantı tip

⚠ Şaft içten çap Ø32mm isteğe göre uyarlanabilir.

※Hat sürücünün gücü sadece 5VDC içindir.

※Kablo uzunluğu: 250mm

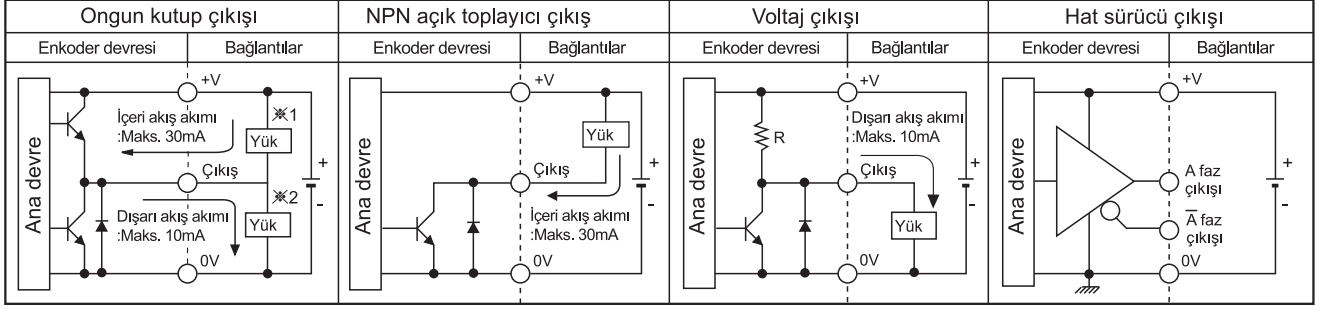
Teknik Özellikler

Öge	Çap Ø 80mm Şaft/Delikli şaft dahili tip artımlı enkoder		
Dönme (P/R)	(Not 1)	60, 100, 360, 500, 512, 1024, 3200	
Elektriksel özellikleri	Çıkış faz	A, B, Z faz (Hat sürücü çıkışı A, \bar{A} , B, \bar{B} , Z, \bar{Z} faz)	
	Çıkışın faz değişikliği	A ve B arasındaki faz değişikliği: $\frac{T}{4} \pm \frac{T}{8}$ (T=A fazın 1 döngüsü)	
	Kontrol çıkışı	Ongun kutup çıkışı	•Düşük \mathcal{E} Yük akımı: Maks. 30mA, Artık voltaj : Maks. 0.4VDC •Yüksek \mathcal{E} Yük akımı: Maks. 10mA, Çıkış voltaj (Güç kaynağı 5VDC): En az (Güç kaynağı -2.0VDC), Çıkış voltaj (Güç kaynağı 12-24VDC): En az (Güç kaynağı -3.0VDC),
		NPN açık toplayıcı çıkış	Yük akımı: Maks. 30mA, Artık voltaj : Maks. 0.4VDC
		Voltaj çıkışı	Yük akımı: Maks. 10mA, Artık voltaj : Maks. 0.4VDC
		Hat sürücü çıkışı	• Düşük \mathcal{E} Yük akımı: Maks. 20mA, Artık: Maks. 0.5VDC • Yüksek \mathcal{E} Yük akımı: Maks. -20mA, Çıkış voltaj : En az 2.5VDC
	Tepki zamanı (Yükselme / Düşme)	Ongun kutup çıkışı	Maks. 1µsan.
		NPN açık toplayıcı çıkış	Maks. 1µsan.
		Voltaj çıkışı	Maks. 1µsan.
		Hat sürücü çıkışı	Maks. 0.5µsan.
	Maks. tepki frekansı	200kHz	
	Güç kaynağı	• 5VDC ± 5%(Dalgacık P-P:Maks. %5) • 12-24VDC ± 5%(Dalgacık P-P:Maks. %5)	
	Akım tüketimi	Maks. 80mA(yükün kaldırılması), Hat sürücü çıkışı: Maks. 50mA(yükün kaldırılması)	
	Yalıtım direnci	En az 100MΩ(tüm uçlar ve şasi arasında 500VDC'de)	
Dielektrik kuvveti	750VAC 50/60Hz 1 dakika için (Tüm uçlar ve şasi arasında)		
Bağlantılar	Kablo çıkan tip, 200 mm kablo çıkan bağlantı tip		
Mekaniksel özellikleri	Başlangıç tork	Maks. 200gf•cm(0.02N•m)	
	Pervane hareketsizliği	Maks. 800g•cm ² (8•10 ⁻⁵ kg•m ²)	
	Şaft yüklenme	Yarıçapsal: Maks. 5kgf, Basma: Maks. 2.5 kgf	
	Maks. izin verilebilir dönüş	(Not 2) 3600rpm	
Titreşim	X, Y, Z yönlerinin her birinde, 10 ila 55Hz frekansta 2 saat boyunca 1,5mm genlik		
Şok	Maks. 75G		
Ortam Sıcaklığı	-10 ~ 70 °C(donma olmayan durumda), Saklama: -25 ~ 85°C		
Ortam nemi	%35~85RH, Saklama: %35~90RH		
Koruma	IP50(IEC standart)		
Kablo	Ø5mm, 5P, Uzunluk: 2m, Korunmuş kablo (Hat sürücü: Ø5mm, 8P)		
Aksesuar	Yay köşebent		
Birim ağırlığı	Yaklaşık 560g		
Onay	CE (Hat sürücü çıkışı için hariç)		

※(Not1)İşaretlenmemiş tip isteğe göre uyarlanabilir.

※(Not2) Maks. izin verilebilir çözünürlük ≥ Maks. Tepki dönme [Maks. Tepki dönme (rpm) = $\frac{\text{Maks. tepki frekansı}}{\text{Çözünürlük}} \times 60$ saniye]

■ Kontrol çıkış şeması

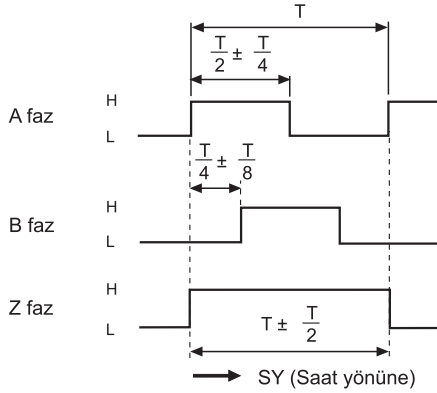


☞ Ongun kutup çıkış tipi NPN açık toplayıcı çıkış tipi (*1) veya Voltaj çıkış tipi (*2) için kullanılabilir.
 ☞ A, B, Z fazın bütün çıkış devreleri aynıdır. (Hat Sürücü çıkışı A, A̅, B, B̅, Z, Z̅ içindir.)

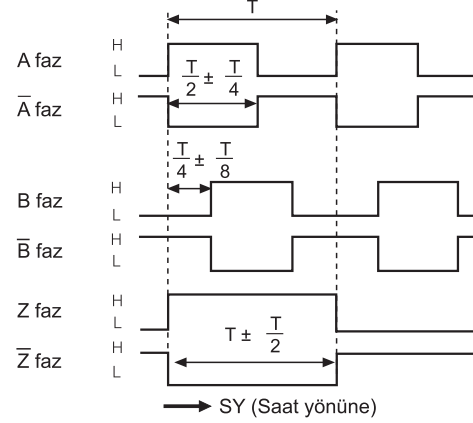
■ Çıkış dalga biçimi

•Ongun kutup çıkışı / NPN açık toplayıcı çıkış / Voltaj çıkışı

•Hat sürücü çıkışı



* SY : Şaft'tan bakıldığı zaman

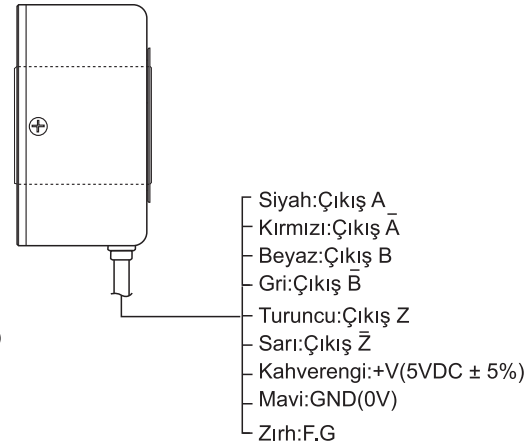
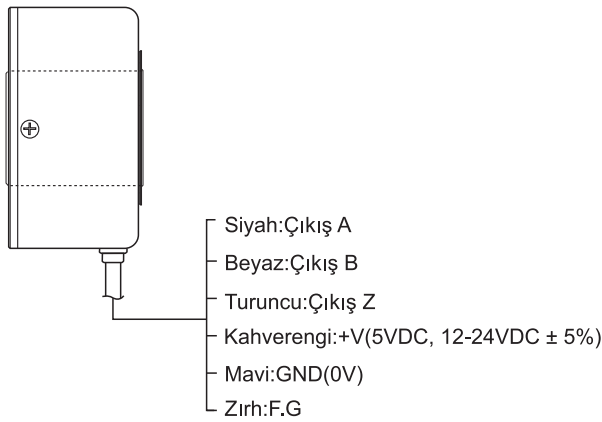


■ Bağlantılar

■ Normal tip

•Ongun kutup çıkışı / NPN açık toplayıcı çıkış / Voltaj çıkışı

•Hat sürücü çıkışı



* Kullanılmayan kablolar sarılmış olması gerekir.
 * Metal şasi ve kodlayıcının zırlı kablosu topraklanmalı (F.G).

(A) Sayıcı

(B) Zamanlayıcı

(C) Sıcaklık Denetçisi

(D) Güç Denetçisi

(E) Panel Metre

(F) Tako/ Hız / Darbe Metre

(G) Gösterge Ünitesi

(H) Sensör Denetçisi

(I) Anahtarlama güç kaynağı

(J) Proksimiti Sensörü

(K) Foto elektrik sensörü

(L) Basınç Sensörü

(M) Enkoder

(N) Kademeli motor & Sürücü & Denetçi

(O) Grafik Paneli

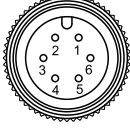
(P) Üretim durdurma modelleri & değişiklik

E80H Serisi

■ Bağlantılar

■ Kablo çıkışlı bağlantı tip

•Ongun kutup çıkışı / NPNaçık toplayıcı çıkış / Voltaj çıkışı



•Hat sürücü çıkışı



Ongun kutup çıkışı / NPN açık toplayıcı çıkış / Voltaj çıkışı			Hat sürücü çıkışı		
Pim No	Fonksiyon	Kablo rengi	Pim No	Fonksiyon	Kablo rengi
①	Çıkış A	Siyah	①	Çıkış A	Siyah
②	Çıkış B	Beyaz	②	Çıkış Ā	Kırmızı
③	Çıkış Z	Turuncu	③	+V	Kahverengi
④	+V	Kahverengi	④	GND	Mavi
⑤	GND	Mavi	⑤	Çıkış B	Beyaz
⑥	F.G	Zırh	⑥	Çıkış B̄	Gri
			⑦	Çıkış Z	Turuncu
			⑧	Çıkış Z̄	Sarı
			⑨	F.G	Zırh

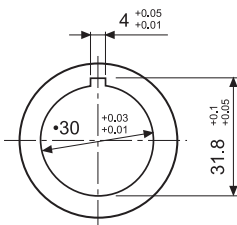
※F.G(Saha Toprak):Ayrı olarak topraklanmalı.

■ Boyutlar

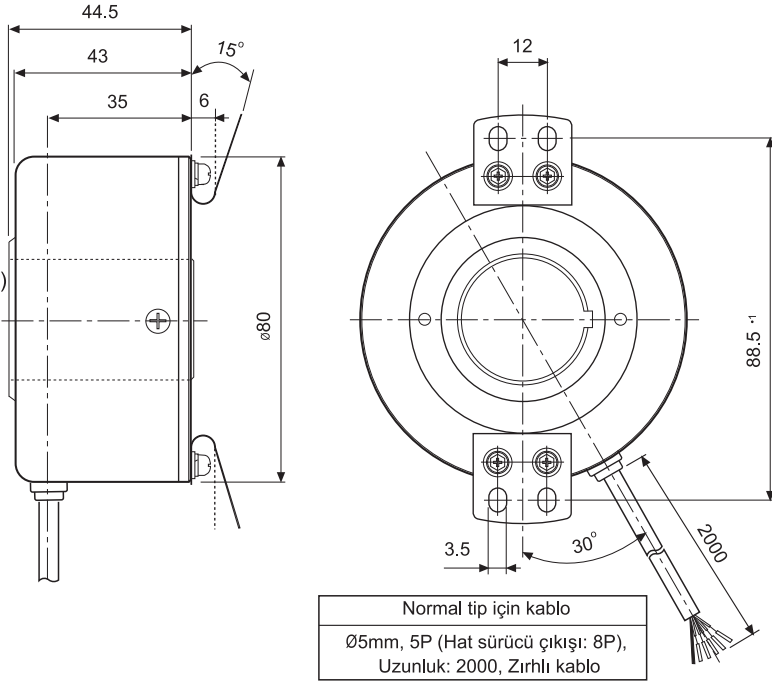
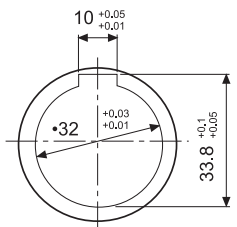
■ Normal tip

(Birim:mm)

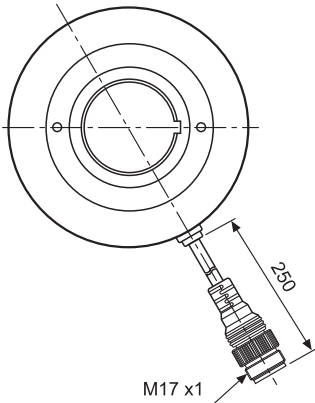
•Şaftın dahili çapı (standart)



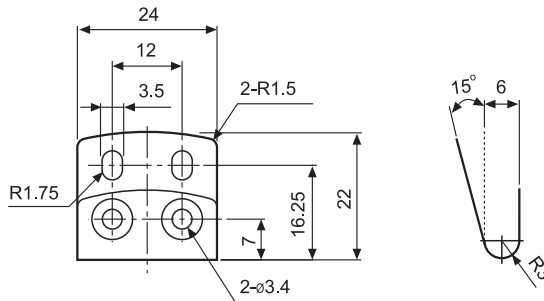
•Şaftın dahili çapı (isteğe göre uyarlanabilir)



■ Kablo çıkışlı bağlantı tip



●Köşebent



※ Bağlayıcı kablo isteğe göre uyarlanabilir ve özellikler için M-48'e bakınız.