

# Ø50mm Şaft Eksiksiz tipi

## Çap Ø 50mm şaft tip Eksiksiz enkoder

### Özellikler

- Harici çapın küçük ebadı 50mm
- Değişik çıkış kodu: BCD, Biner, Gri Kod (İsteğe göre uyarlanabilir)
- Değişik ve yüksek çözünürlük (720, 1024 bölümler)
- IP64 (Kısmen su geçirmez, Yağ geçirmez)

### Uygulama

Hassa makine aleti, Üretim makineleri, Robot, Park sistemi

⚠ Lütfen kullanmadan önce kullanım kılavuzundaki "Emniyetiniz için dikkat" bölümünü okuyun.



### Sipariş bilgisi

EP50S	8	1024	1	R	P	24
Seri	İçinde	Pals/1Dönme	Çıkış kod	Dönme yönü	Kontrol çıkışı	Güç kaynağı
Çap Ø50mm, şaft tip	Ø8mm	Çözünürlüğe bakınız	1 : BCD Kod 2 : Biner Kod 3 : Gri Kod	F : SY yönünde çıkış değeri yükselir R : SYTY yönünde çıkış değeri yükselir	P : PNP açık toplayıcı çıkış N : NPN açık toplayıcı çıkış	5 : 5VDC ± %5 24 : 12-24VDC ± %5

\*Gri kod isteğe göre uyarlanabilir.

### Teknik Özellikler

Öge	Çap Ø 50mm Şaft/Delikli şaft dahili tip artımlı enkoder		
Dönme (P/R)	(Not 1) *6, *8, *12, *16, *24, *32, *40, 45, 60, 64, 90, 128, 180, 256, 360, 512, 720, 1024		
Elektriksel özellikleri	Çıkış kod / Çıkış derece	"Çıkış dalga biçimi" 'ne bakınız	
	Kontrol çıkışı	PNP açık toplayıcı çıkış	Çıkış voltaj : En az (Güç kaynağı -1,5)VDC, Yük akımı: Maks. 32mA
		NPN açık toplayıcı çıkış	Yük akımı: Maks. 32mA, Artık voltaj : Maks. 1VDC
	Tepki zamanı(Yükselme / Düşme)	Taçık=800nsaniye, Tkapalı=Maks. 800nsaniye (Kablo uzunluğu: 2m, I çökme=32mA) 35kHz	
	Maks. tepki frekansı	35kHz	
	Güç kaynağı	• 5VDC ± 5%(Dalgacık P-P:Maks. %5) • 12-24VDC ± 5%(Dalgacık P-P:Maks. %5)	
	Akım tüketimi	Maks. 100mA(yükün kaldırıldığında)	
	Yalıtım direnci	En az 100MΩ(tüm uçlar ve şasi arasında 500VDC'de)	
	Dielektrik kuvveti	750VAC 50/60Hz 1 dakika için (Tüm uçlar ve şasi arasında)	
	Bağlantılar	Kablo çıkışlı tip (Kablo torbası)	
Mekaniksel özellikleri	Başlangıç tork	Maks. 40gf•cm(0,004N•m)	
	Rotor inertia	Maks. 40g•cm <sup>2</sup> (4 x 10 <sup>-8</sup> kg•m <sup>2</sup> )	
	Şaft yüklenme	Yarıçapsal : 10kgf, Basma : 2.5kgf	
	Maks. izin verilebilir dönüş	(Not 2)	3000rpm
Titreşim	X, Y, Z yönlerinin her birinde, 10 ila 55Hz frekansta 2 saat boyunca 1,5mm genlik		
Şok	Maks. 50G		
Ortam Sıcaklığı	-10 ~ 70 °C(donma olmayan durumda), Saklama: -25 ~ 85 °C		
Ortam nemi	%35~85RH, Saklama: %35~90RH		
Koruma	IP64(IEC standart)		
Kablo	Ø7mm, 15P, Uzunluk: 2m, Zirhli kablo		
Aksesuar	Sabitleme köşebent, Kaplin		
Birim ağırlığı	Yaklaşık 380g		
Onay	CE		

\***(Not1)** Çözünürlükte "" işaretlenmiş bölüm geliştirilmektedir. İşaretlenmemiş tip isteğe göre uyarlanabilir. Maks. tepki frekansı  
\***(Not2)** Maks. izin verilebilir çözünürlük ≥ Maks. Tepki dönme [ Maks. Tepki dönme (rpm) =  $\frac{\text{Çözünürlük}}{\text{Çözünürlük}} \times 60 \text{ saniye}$  ] x 60 saniye

(A)  
Sayıcı

(B)  
Zamanlayıcı

(C)  
Sıcaklık  
Denetçisi

(D)  
Güç  
Denetçisi

(E)  
Panel  
Metre

(F)  
Tako/  
Hız /  
Darbe Metre

(G)  
Gösterge  
Ünitesi

(H)  
Sensör  
Denetçisi

(I)  
Anahtarlama  
güç  
kaynağı

(J)  
Proksimiti  
Sensörü

(K)  
Foto  
elektirik  
sensörü

(L)  
Basınç  
Sensörü

(M)  
Enkoder

(N)  
Kademeli  
motor &  
Sürücü &  
Denetçi

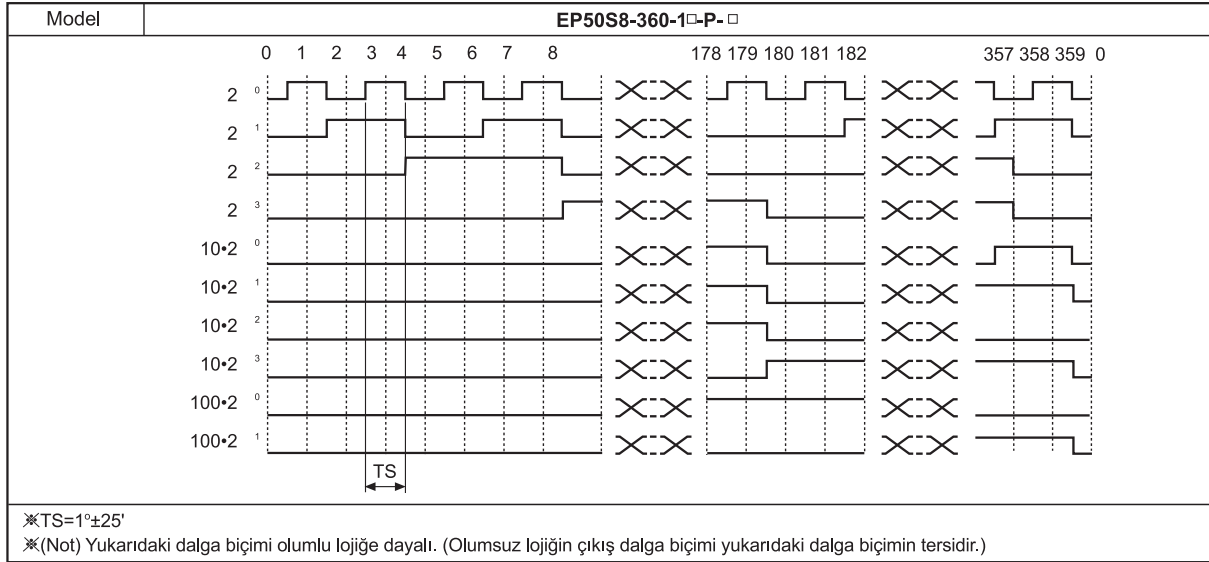
(O)  
Grafik Paneli

(P)  
Üretim  
durdurma  
modelleri &  
değişiklik

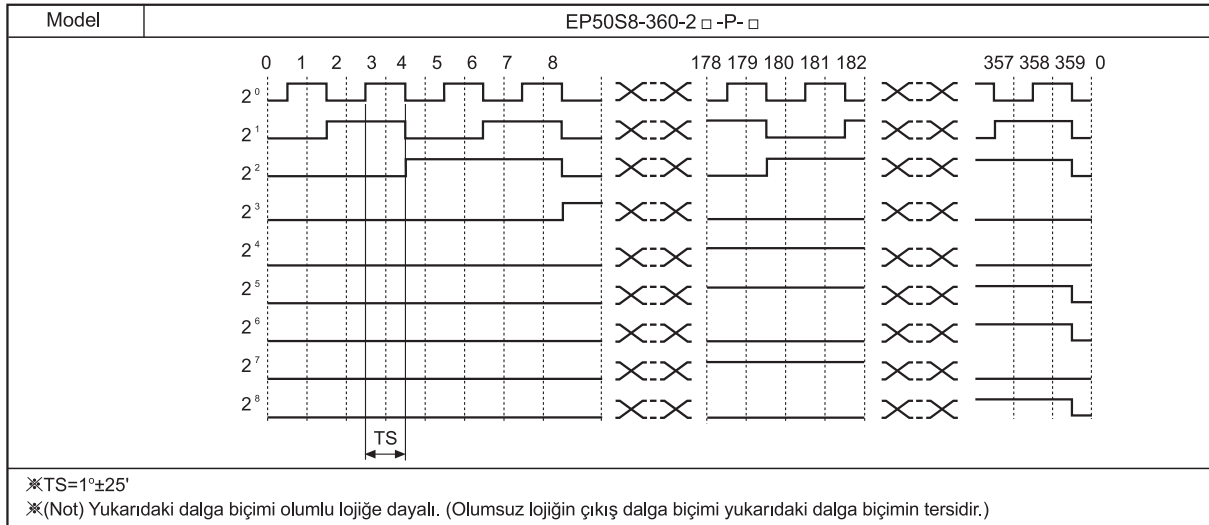
# EP50S Serisi

## ■ Çıkış dalga biçimi

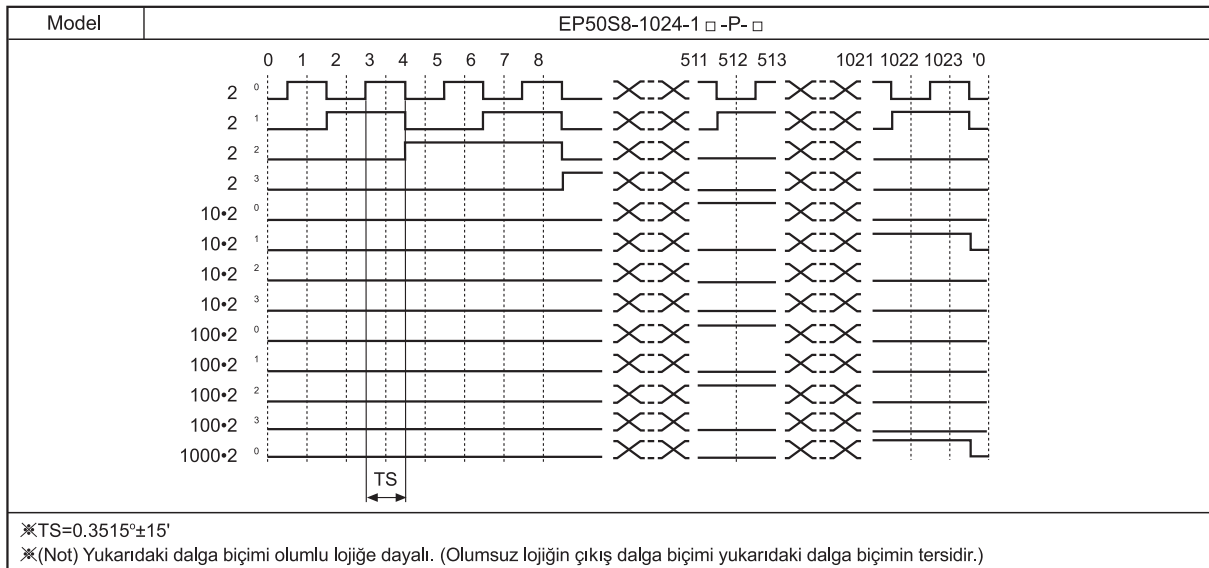
### ● 360 bölüm (BCD KOD çıkışı)



### ● 360 bölüm (BİNER KOD çıkışı)



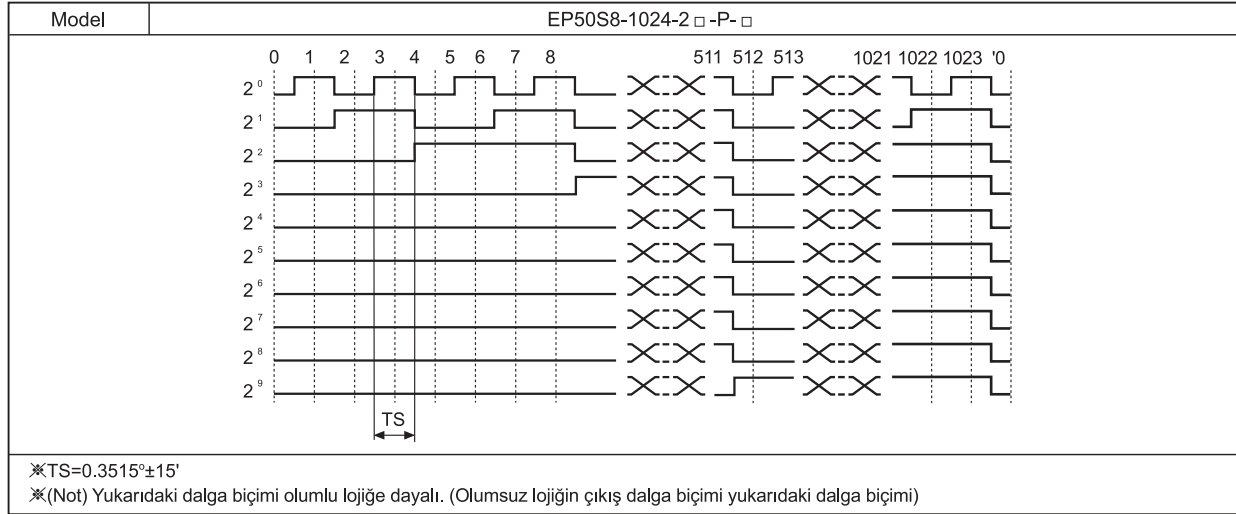
### ● 1024 bölüm (BCD KOD çıkışı)



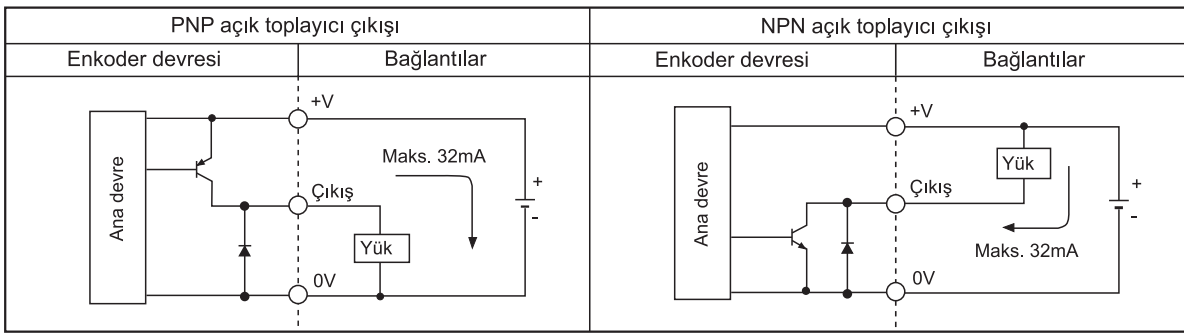
# Ø50mm Şaft Eksiksiz tipi

## ■ Kontrol çıkış şeması

### ●1024 bölüm (BİNER KOD ÇIKIŞI)



## ■ Kontrol çıkış şeması



※Tüm fazların çıkış devresi aynıdır.

## ■ Bağlantılar

### ●BCD Kod

Çözünürlük Renk	6 bölme	8 bölme	12 bölme	16 bölme	24 bölme	32 bölme	40 bölme	45 bölme	60 bölme	64 bölme	90 bölme	128 bölme	180 bölme	256 bölme	360 bölme	512 bölme	720 bölme	1024 bölme	
Güç	Beyaz	+V																	
	Siyah	GND(0V)																	
Çıkış	Kahverengi	TP1	TP1	TP1	TP1	TP1	TP1	TP1	2•	2•	2•	2•	2•	2•	2•	2•	2•	2•	2•
	Kırmızı	TP2	TP2	TP2	TP2	TP2	TP2	TP2	2•	2•	2•	2•	2•	2•	2•	2•	2•	2•	2•
	Turuncu	2•	2•	2•	2•	2•	2•	2•	2•	2•	2•	2•	2•	2•	2•	2•	2•	2•	2•
	Sarı	2•	2•	2•	2•	2•	2•	2•	2•	2•	2•	2•	2•	2•	2•	2•	2•	2•	2•
	Mavi	2•	2•	2•	2•	2•	2•	2•	(2 <sup>3</sup> •10)	(2 <sup>3</sup> •10)	(2 <sup>3</sup> •10)	(2 <sup>3</sup> •10)	(2 <sup>3</sup> •10)	(2 <sup>3</sup> •10)	(2 <sup>3</sup> •10)	(2 <sup>3</sup> •10)	(2 <sup>3</sup> •10)	(2 <sup>3</sup> •10)	(2 <sup>3</sup> •10)
	Mor	EP		2•	2•	2•	2•	2•	(2••10)	(2••10)	(2••10)	(2••10)	(2••10)	(2••10)	(2••10)	(2••10)	(2••10)	(2••10)	(2••10)
	Gri	NC		(2 <sup>3</sup> •10)	(2 <sup>3</sup> •10)	(2 <sup>3</sup> •10)	(2 <sup>3</sup> •10)	(2 <sup>3</sup> •10)	(2••10)	(2••10)	(2••10)	(2••10)	(2••10)	(2••10)	(2••10)	(2••10)	(2••10)	(2••10)	(2••10)
	Beyaz/Kahverengi	NC		EP	EP	(2••10)	(2••10)	(2••10)	NC		(2••10)	(2••10)	(2••10)	(2••10)	(2••10)	(2••10)	(2••10)	(2••10)	(2••10)
	Beyaz/Kırmızı	NC			EP	EP	EP	NC			(2 <sup>3</sup> •100)	(2 <sup>3</sup> •100)	(2 <sup>3</sup> •100)	(2 <sup>3</sup> •100)	(2 <sup>3</sup> •100)	(2 <sup>3</sup> •100)	(2 <sup>3</sup> •100)	(2 <sup>3</sup> •100)	
	Beyaz/Turuncu	NC												(2••100)	(2••100)	(2••100)	(2••100)	(2••100)	
Beyaz/Sarı	NC														(2••100)	(2••100)	(2••100)		
Beyaz/Mavi	NC																(2••100)		
Beyaz/Mor	NC																(2 <sup>3</sup> •1000)		
Zirhlı kablo	F.G																		

(A) Sayıcı

(B) Zamanlayıcı

(C) Sıcaklık Denetçisi

(D) Güç Denetçisi

(E) Panel Metre

(F) Tacho/ Hız / Darbe Metre

(G) Gösterge Ünitesi

(H) Sensör Denetçisi

(I) Anahtarlama güç kaynağı

(J) Proksimiti Sensörü

(K) Foto elektrik sensörü

(L) Basınç Sensörü

(M) Enkoder

(N) Kademeli motor & Sürücü & Denetçi

(O) Grafik Paneli

(P) Üretim durdurma modelleri & değişiklik

# EP50S Serisi

## ■ Bağlantılar

### ● Biner Kod

Çözünürlük	6 bölme	8 bölme	12 bölme	16 bölme	24 bölme	32 bölme	40 bölme	45 bölme	60 bölme	64 bölme	90 bölme	128 bölme	180 bölme	256 bölme	360 bölme	512 bölme	720 bölme	1024 bölme	
Renk																			
Güç	Beyaz	+V																	
	Siyah	GND(0V)																	
Çıkış	Kahverengi	TP1	TP1	TP1	TP1	TP1	TP1	TP1	2•	2•	2•	2•	2•	2•	2•	2•	2•	2•	2•
	Kırmızı	TP2	TP2	TP2	TP2	TP2	TP2	TP2	2•	2•	2•	2•	2•	2•	2•	2•	2•	2•	2•
	Turuncu	2•	2•	2•	2•	2•	2•	2•	2•	2•	2•	2•	2•	2•	2•	2•	2•	2•	2•
	Sarı	2•	2•	2•	2•	2•	2•	2•	2•	2•	2•	2•	2•	2•	2•	2•	2•	2•	2•
	Mavi	2•	2•	2•	2•	2•	2•	2•	2 <sup>4</sup>	2 <sup>4</sup>	2 <sup>4</sup>	2 <sup>4</sup>	2 <sup>4</sup>	2 <sup>4</sup>	2 <sup>4</sup>	2 <sup>4</sup>	2 <sup>4</sup>	2 <sup>4</sup>	2 <sup>4</sup>
	Mor	EP	EP	2•	2•	2•	2•	2•	2 <sup>5</sup>	2 <sup>5</sup>	2 <sup>5</sup>	2 <sup>5</sup>	2 <sup>5</sup>	2 <sup>5</sup>	2 <sup>5</sup>	2 <sup>5</sup>	2 <sup>5</sup>	2 <sup>5</sup>	2 <sup>5</sup>
	Gri	NC		EP	EP	2 <sup>4</sup>	2 <sup>4</sup>	2 <sup>4</sup>	NC			2 <sup>6</sup>	2 <sup>6</sup>	2 <sup>6</sup>	2 <sup>6</sup>	2 <sup>6</sup>	2 <sup>6</sup>	2 <sup>6</sup>	2 <sup>6</sup>
	Beyaz/Kahverengi	NC			EP	EP	2 <sup>5</sup>	NC				2 <sup>7</sup>	2 <sup>7</sup>	2 <sup>7</sup>	2 <sup>7</sup>	2 <sup>7</sup>	2 <sup>7</sup>	2 <sup>7</sup>	2 <sup>7</sup>
	Beyaz/Kırmızı	NC					EP	NC					2 <sup>8</sup>	2 <sup>8</sup>	2 <sup>8</sup>	2 <sup>8</sup>	2 <sup>8</sup>	2 <sup>8</sup>	
	Beyaz/Turuncu	NC																	
	Beyaz/Sarı	NC																	
	Beyaz/Mavi	NC																	
	Beyaz/Mor	NC																	
	Zirhlı kablo	F.G																	

✘ Kullanılmayan kablolar sarılmış olması gerekir.

✘ Metal şasi ve kodlayıcının zirhlı kablosu topraklanmalı (F.G).

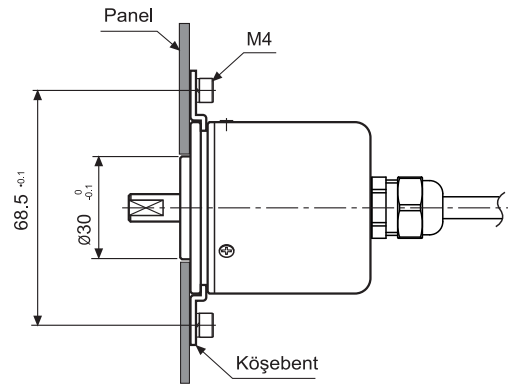
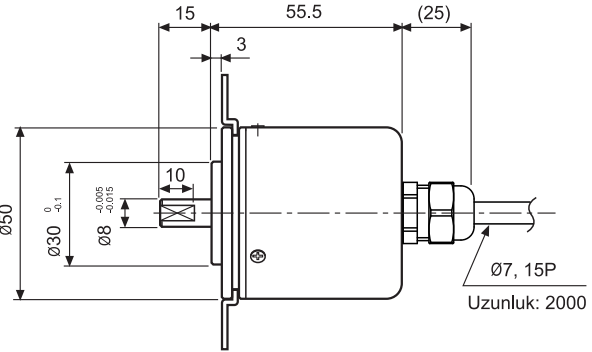
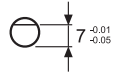
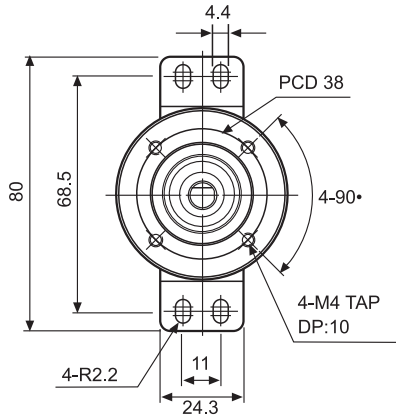
✘ NC : Bağlı Değil.

✘ TP1/TP2 : Çıkış için kolay sinyal tanınması için etkinleştirme sinyalidir, çünkü düşük çözünürlük modelde çıkış sinyal döngüsü uzun.

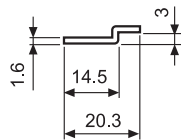
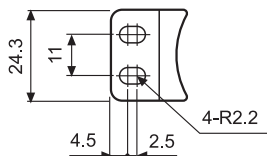
✘ Ep : Parite sayısı tek olduğunda parite sinyali çıkış yapar.

✘ Çıkış kablosu kısa devre yapılmamalıdır, çünkü Sürücü entegre çıkış devresinde kullanılmaktadır.

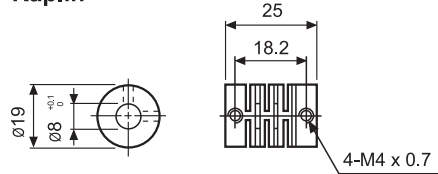
## ■ Boyutlar



### ● Köşebent



### ● Kaplin



(Birim:mm)