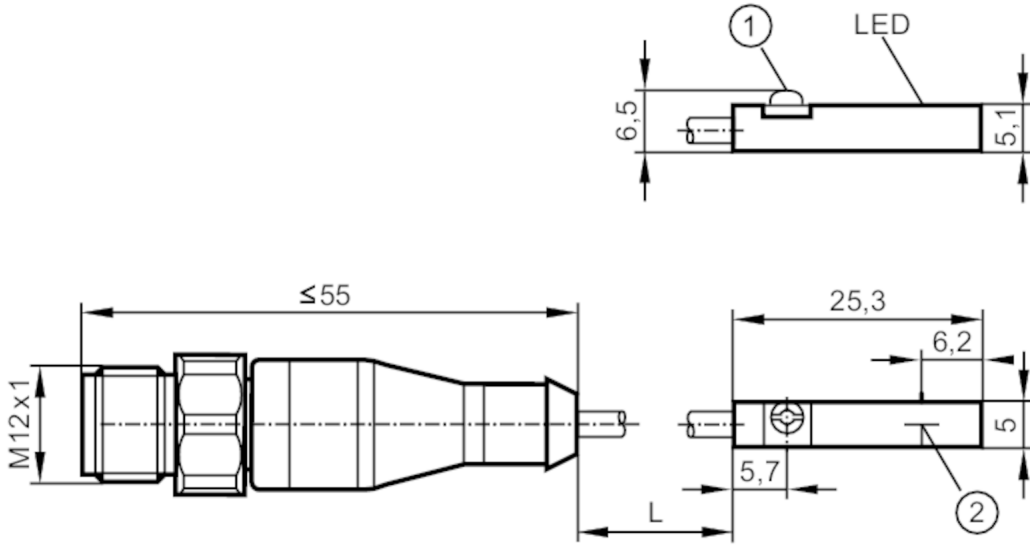


# MK5111



## T-slot silindir sensör

MKT3028BBPKG/G/0,3M/-H/US



- 1 Bağlama kelepçesi  
2 Algılama yüzü



### Ürün özellikleri

Elektriksel yapı	PNP
Çıkış fonksiyonu	normalde açık
Boyutlar [mm]	25 x 5 x 6,5

### Elektriksel özellikleri

Çalışma gerilimi [V]	10...30 DC; (cULus için "supply class 2")
Akım tüketimi [mA]	< 10
Koruma sınıfı	III
Ters polarite koruması	evet
Açılışta gecikme süresi maks. [ms]	30

### Çıkışlar

Elektriksel yapı	PNP
Çıkış fonksiyonu	normalde açık
Maks. anahtarlama çıkışı gerilim düşmesi DC [V]	2,5
Yük akımı (Sürekli) DC [mA]	100
Anahtarlama frekansı DC [Hz]	10000
Kısa devre koruması	evet
Aşırı yük koruması	evet

### İzleme aralığı

Manyetik hassasiyet [mT]	2,8
Geçiş hızı [m/s]	> 10

### Doğruluk / sapma


Histeresis [mm]	1,5
Tekrarlanabilirlik [mm]	< 0,2

# MK5111



## T-slot silindir sensör

MKT3028BBPKG/G/0,3M/-H/US

Çalışma Koşulları		
Çalışma sıcaklığı	[°C]	-25...85
Koruma		IP 65; IP 67; IP 69K
Testler / Onaylar		
EMC	EN 61000-4-2 ESD	- CD / 8 kV AD
	EN 61000-4-3 HF ışıması	10 V/m
	EN 61000-4-4 Burst	2 kV
	EN 61000-4-6 HF iletilen	10 V
	EN 55011	Sınıf B
MTTF	[yıl]	2373
UL onayı	UL onay numarası	C003
Mekanik özellikleri		
Ağırlık	[g]	20,9
Montaj		gömülebilir montaj
Montaj şekli		birleştirilmiş yivli sabitleme kelepçesi / altı köşeli soket , dairelerin genişliği 1.5
Silindir tipi		T-slotlu silindirler
Boyutlar	[mm]	25 x 5 x 6,5
Malzemeler		Gövde: PA; Bağlama kelepçesi: paslanmaz çelik
Somun malzemesi		paslanmaz çelik
Gösterge / Kontroller		
Gösterge	Anahtarlama durumu	1 x LED, sarı
Aksesuarlar		
Aksesuarlar (içinde)		plastik yer tutucu: 1 kablo klipsi: 1
Açıklamalar		
Paket miktarı		1 adet
Elektriksel bağlantı - fiş		
Kablo: 0,3 m, PVC		
Soketli: 1 x M12; Kilitleme: Altı köşeli somun, döndürülebilir, paslanmaz çelik		
		

# MK5111

## T-slot silindir sensör

MKT3028BBPKG/G/0,3M/-H/US



### Bağlantı

